

Technische fiche :

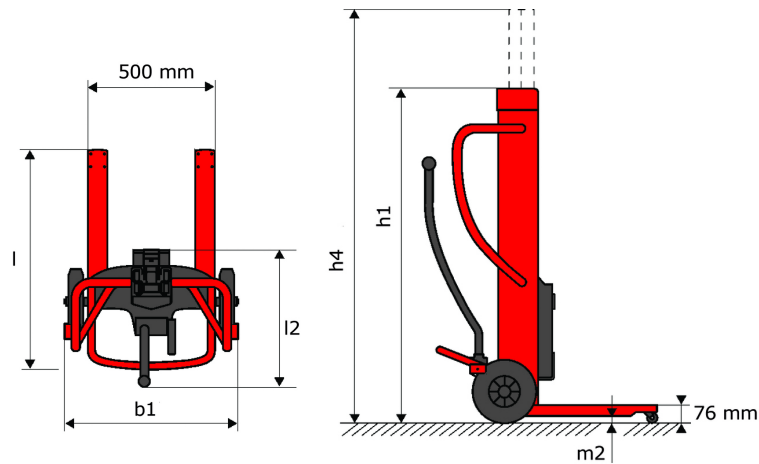
KLEOS DHM 250 D15



 **MANITOU**
HANDLING YOUR WORLD

Technische kenmerken		Metrisch	
1.1	Fabrikant		Manitou
1.2	Naam model		DHM 250 D15
1.3	Stroombron		Handmatig
1.4	Type operator		Meelopend
1.5	Max. capaciteit	Q	250 kg
Weight			
2.1	Gewicht van de machine zonder gereedschap		95 kg
Banden			
3.1	Uitrusting banden		Nylon
3.2	Afmetingen voorwielen		2 x (50x20)
3.3	Afmetingen achterwielen		2 x (250x40)
3.5	Aantal voorwielen / achterwielen		2 / 2
Dimensions			
4.2	Hoogte mast verlaagd *	h1	1305 mm
4.4	Max. hijshoogte	h3	1480 mm
4.5	Hoogte uitgeschoven mast *	h4	2043 mm
4.19	Totale lengte	l1	911 mm
4.20	Lengte tot voorzijde van de vorken	l2	516 mm
4.21	Totale breedte	b1	666 mm
4.26	Afstand tussen wielarmen/laadvlakken	b4	152 mm
4.32	Bodemvrijheid in het midden van de wielbasis	m2	45 mm
Prestatie			
5.3	Verlagingsnelheid belast / Verlagingsnelheid (onbelast)		10 m/s / 10 m/s

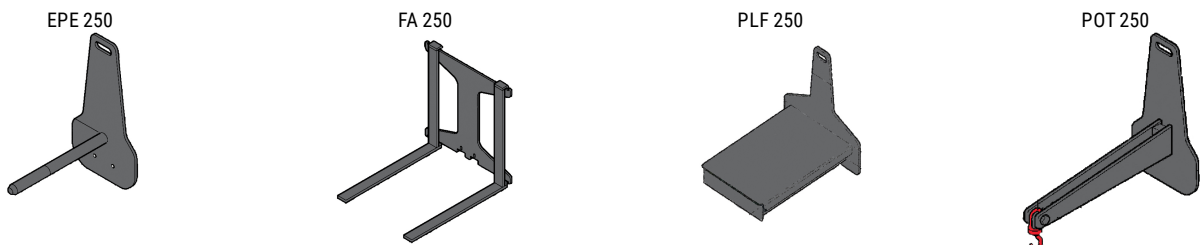
Kleos DHM 250 D15 - Tekening met afmetingen



Kenmerken van het gereedschap

Gereedschap 250 kg	Capaciteit van het toebehoren	Lastwaartepunt	A1	A2	B	B1	C	D	E	E1	E2	F	Gewicht
	kg	mm	mm	mm	mm	mm	mm	mm	mm	mm	mm	mm	kg
EPE 250	250	250	500	515	40	-	-	270	-	-	-	320	21
FA 250	250	250	500	540	-	230	650	50	50	20	-	680	33
PLF 250	200	300	620	635	500	-	-	280	-	88	-	630	40
POT 250	150	400	425	440	50	-	-	170	-	-	-	320	22

Tools





 **MANITOU**
HANDLING YOUR WORLD

Hoofdkantoor

B.P. 249 - 430 rue de l'Aubinière

44150 Ancenis Cedex - Frankrijk

Tel.: 00 33 (0)2 40 09 10 11 - Fax: 00 33 (0)2 40 09 10 97

www.manitou.com



Deze brochure beschrijft versies en con guratie-opties voor Manitou-producten die met verschillende apparatuur kunnen worden uitgerust. De uitrusting die in deze brochure wordt beschreven, kan standaard, optioneel of niet leverbaar zijn, afhankelijk van de uitvoering. Manitou behoudt zich het recht voor om de weergegeven en beschreven speci caties op elk moment en zonder kennisgeving vooraf te wijzigen. De fabrikant is niet aansprakelijk voor de gegeven speci caties. Neem voor meer informatie contact op met uw Manitou-dealer. Niet-contractueel document. De productbeschrijvingen kunnen afwijken van de werkelijke producten. De lijst met speci caties is niet allesomvattend. De logo's en visuele identiteit van het bedrijf zijn eigendom van Manitou en mogen niet zonder toestemming worden gebruikt. Alle rechten voorbehouden. De foto's en diagrammen in deze brochure zijn uitsluitend bedoeld voor raadpleging en informatie.

MANITOU BF SA - Naamloze vennootschap met raad van bestuur - Aande- lenkapitaal: 39.668.399 euro - 857 802 508 RCS Nantes