

Technische fiche :

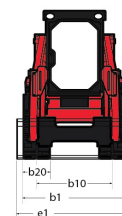
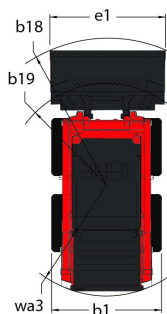
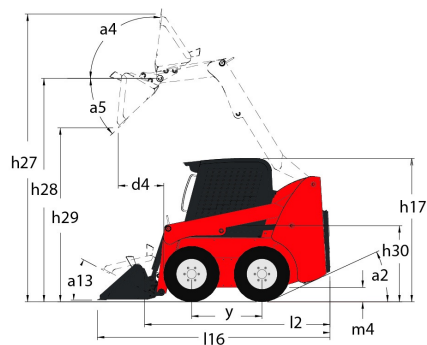
# **1650 R**

---



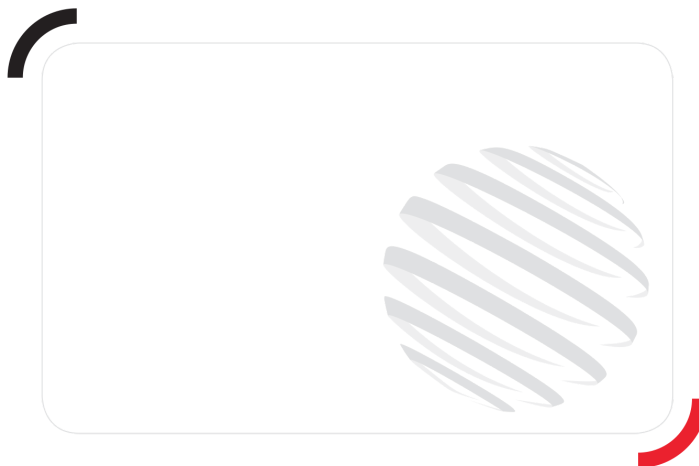
| Hoedanigheid   |     | Metrisch                |
|--|-----|-------------------------|
| Rated Operating Capacity                             |     | 748 kg                  |
| Rated Operating Capacity with Optional Counterweight |     | 816 kg                  |
| Leeg gewicht   |     | 2796 kg                 |
| Gewicht en afmetingen                                |     |                         |
| Overall Operating Height - Fully Raised              | h27 | 3876 mm                 |
| Hoogte tot schamierpen - volledig verhoogd           | h28 | 3023 mm                 |
| Overall Height to Top of ROPS                        | h17 | 1948 mm                 |
| Stortheok op volledige hoogte                        | a5  | 38 °                    |
| Dump height  | h29 | 2380 mm                 |
| Overall length with bucket                           | l16 | 3101 mm                 |
| Dump reach at full height                            |     | 579 mm                  |
| Teruggrollen op de grond                             |     | 28 °                    |
| Seat to ground height                                | h30 | 904 mm                  |
| Wielbasis (y)  | y   | 988 mm                  |
| Overall width less bucket                            | b1  | 1544 mm                 |
| Bakbreedte   | e1  | 1562 mm                 |
| Bodemvrijheid machine                                | m4  | 160 mm                  |
| Overall length - Less Bucket                         | l2  | 2385 mm                 |
| Starthoek  | a2  | 21 °                    |
| Clearance Radius - Front with Bucket                 |     | 1869 mm                 |
| Clearance Circle - Rear                              | wa1 | 1466 mm                 |
| Prestatie  |     |                         |
| Travel Speed with Two-Speed Option - Maximum         |     | 19.5 km/h               |
| Banden   |     |                         |
| Standard tyres                                       |     | 10.00x16.5 HD           |
| Motor  |     |                         |
| Merk   |     | Yanmar                  |
| Motormodel   |     | 4TNV88C-KMS             |
| Gross Power (kW)                                     |     | 52 kW                   |
| Net Power (kW)                                       |     | 51 kW                   |
| Max. koppel / Motorkoppel                            |     | 241 Nm / 2500 rpm       |
| Batterij   |     | 12 V                    |
| Starter (kW)   |     | 3 kW                    |
| hydraulisch  |     |                         |
| Hulphydrauliek                                       |     | 71.4 l/min              |
| Auxiliary Hydraulic Pressure                         |     | 207 Bar                 |
| High-Flow Auxiliary Hydraulics – Option              |     | 114 l/min               |
| High-Flow Auxiliary Hydraulics Pressure – Option     |     | 200 Bar                 |
| Tankinhoud   |     |                         |
| Inhoud brandstoftank                                 |     | 62.50 l                 |
| Reservoir Capacity Hydraulics                        |     | 41.60 l                 |
| Cilinderinhoud                                       |     | 3.30 l                  |
| Geluid en trillingen                                 |     |                         |
| Lawaai in de omgeving (LwA)                          |     | 101 dB(A)               |
| Lawaai op de bestuursplaats (LpA)                    |     | 85 dB(A)                |
| Whole-Body Vibration (ISO 2631-1)                    |     | <0.9 m/s <sup>2</sup>   |
| Trillingen op het geheel handen/amen                 |     | < 1.77 m/s <sup>2</sup> |

## Tekening met afmetingen



## Uitrusting

|  |           |
|--|-----------|
| —  |           |
| Integral Access Plate (removable)                | Standaard |
| <b>Lifting function</b>                          |           |
| All-Tach® bevestigingssysteem voor hulpstuk      | Standaard |
| High-Flow Auxiliary Hydraulics                   | Optioneel |
| Hulphydrauliek                                   | Standaard |
| Power-A-Tach® Attachment Mounting System         | Optioneel |
| <b>Lighting</b>                                  |           |
| Work Lights - Front and Rear                     | Standaard |
| <b>Motorization/Power</b>                        |           |
| Engine Auto-Shutdown System                      | Standaard |
| Engine Block Heater                              | Optioneel |
| Swing-Out Cooler                                 | Standaard |
| Two-Speed Drive                                  | Optioneel |
| <b>Operator station</b>                          |           |
| Air conditioning with manual adjustment          | Optioneel |
| Cabinebehuizing                                  | Optioneel |
| Foot and Hand Throttles 2                        | Standaard |
| Gehl T-Bar Controls                              | Optioneel |
| Hand/Foot Controls                               | Optioneel |
| Heating  | Optioneel |
| High-Back Adjustable Seat                        | Standaard |
| Hom  | Standaard |
| Joystick controls                                | Optioneel |
| ROPS/FOPS Level II Overhead Guard                | Standaard |
| Sound Reduction Material                         | Standaard |
| Stoel met luchtvering                            | Optioneel |
| Suspension Seat - Mechanical                     | Optioneel |
| <b>Other options</b>                             |           |
| Hydrostatic Drive - Servo                        | Standaard |
| Selectable Self-Leveling Hydraulic Lift Action 4 | Optioneel |
| <b>Safety</b>                                    |           |
| Antivandalismebescherming                        | Standaard |
| Back-upalarm                                     | Optioneel |
| Hydraloc™ Safety System                          | Standaard |
| Lift Arm Support Device                          | Standaard |
| Operator Restraint Bar                           | Standaard |
| Remcontrole (Auto/Handmatig)                     | Standaard |
| <b>Secondary functions</b>                       |           |
| Full Instrumentation                             | Standaard |
| Hydraglide™ Ride Control 3                       | Optioneel |
| Tegenwicht                                       | Optioneel |



# **MANITOU**

## **HANDLING YOUR WORLD**

Siège Social

430 rue de l'Aubinière - 44150 Ancenis Cedex - France

Tel: +33(0)2 40 09 10 11 - Fax: +33 (0)2 40 09 10 97

[www.manitou.com](http://www.manitou.com)



Deze publicatie geeft een beschrijving van de versies en configuratiemogelijkheden van de Manitou-producten, waarvan de uitrusting kan verschillen. De afgebeelde uitrustingen in deze brochure kunnen standaard, optioneel of niet leverbaar zijn, afhankelijk van de versies. Manitou behoudt zich het recht voor om op te allen tijde en zonder voorafgaande kennisgeving de vermelde specificaties te wijzigen. De weergegeven specificaties zijn niet bindend voor de fabrikant. Voor meer bijzonderheden kunt u uw Manitou dealer raadplegen. Dit document is niet contractueel. De presentatie van de producten is niet contractueel. Specificatielijst is niet uitputtend. De logo's, evenals de visuele identiteit van de onderneming zijn eigendom van Manitou en mogen niet zonder toestemming worden gebruikt. Alle rechten voorbehouden. De foto's en schema's in deze brochure zijn bedoeld als informatie en zijn indicatief.

MANITOU BF NV - Naamloze vennootschap met raad van bestuur - Kapitaal: 39 668 399 euro - 857 802 508 RCS Nantes