

Technische fiche :

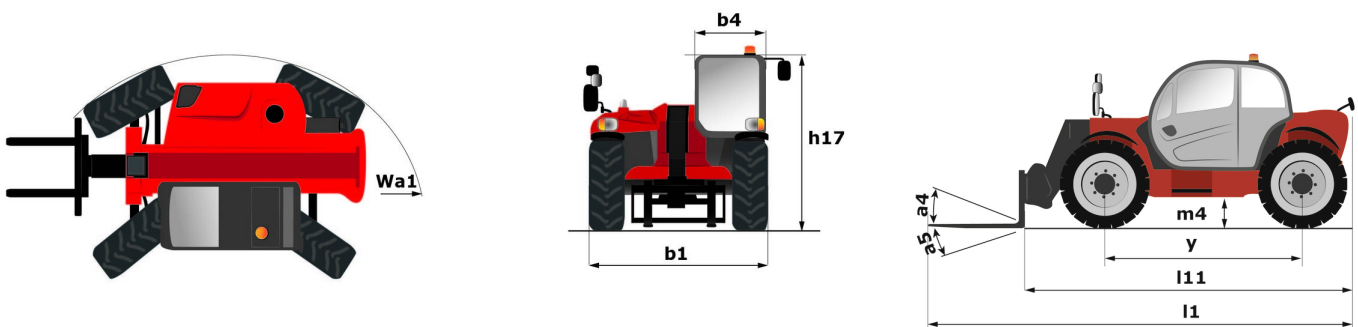
MT 733 EASY



 **MANITOU**
HANDLING YOUR WORLD

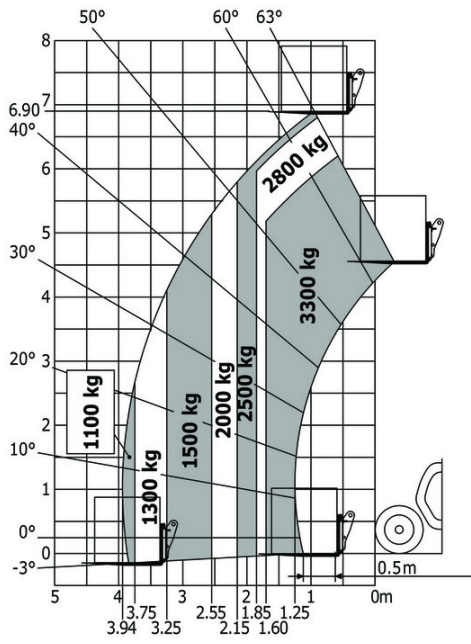
| Hoedanigheid | | Metrisch | Imperiaal |
|---|-----------|--|--|
| Max. capaciteit | | 3300 kg | 7275 lb |
| Max. hijshoogte | | 6.90 m | 22 ft 8 in |
| Max. bereik | | 3.90 m | 12 ft 10 in |
| Lostrekkracht aan de bak | | 5770 daN | 5770 daN |
| Gewicht en afmetingen | | | |
| Totale lengte aan het schutbord | l11 | 4.74 m | 15 ft 7 in |
| Lengte tot voorzijde van de vorken | l2 | 4.74 m | 15 ft 7 in |
| Totale breedte | b1 | 2.33 m | 7 ft 8 in |
| Totale hoogte | h17 | 2.30 m | 7 ft 7 in |
| Wielbasis (y) | y | 2.81 m | 9 ft 3 in |
| Bodemvrijheid machine | m4 | 0.45 m | 1 ft 6 in |
| Totale breedte cabine | b4 | 0.89 m | 2 ft 11 in |
| Graafhoek | a4 | 12 ° | 12 ° |
| Storhoek | a5 | 114 ° | 114 ° |
| Draaistraal (buitenkant wielen) | Wa1 | 3.80 m | 12 ft 6 in |
| Onbelast gewicht (met vorken) | | 6700 kg | 14771 lb |
| Gewicht | | 6700 kg | 14771 lb |
| Uitrusting banden | | Opblaasbaar | Opblaasbaar |
| Modellen banden | | Alliance 400/80 - 24 - 162A8 | Alliance 400/80 - 24 - 162A8 |
| Lengte vorken / Breedte vorken / Vorkgedeelte | l / e / s | 1200 mm x 125 mm / 45 mm | 47 in x 5 in / 2 in |
| Prestatie | | | |
| Heffen | | 8.30 s | 8.30 s |
| Verlagen | | 6 s | 6 s |
| Uitschuiven uitschuifbare arm | | 7.30 s | 7.30 s |
| Intrekken uitschuifbare arm | | 4.50 s | 4.50 s |
| Graven | | 3.40 s | 3.40 s |
| Storten | | 2.80 s | 2.80 s |
| Motor | | | |
| Merk | | Deutz | Deutz |
| Motomom | | Stage V / Tier 4 final | Stage V / Tier 4 final |
| Motomodel | | TD 3.6 L | TD 3.6 L |
| Aantal cilinders / Capaciteit van cilinders | | 4 - 3621 cm ³ | 4 - 221 in ³ |
| I.C. Motorvermogen - Vermogen | | 75 Hp / 55.40 kW | 75 Hp / 55.40 kW |
| Max. koppel / Motorkoppel | | 340 Nm @ 1600 rpm | 251 ft/lbs @ 1600 rpm |
| Trekkkracht | | 8360 daN | 8360 daN |
| Transmissie | | | |
| Type | | Koppelomvormer | Koppelomvormer |
| Aantal versnellingen (vooruit / achteruit) | | 4 / 4 | 4 / 4 |
| Max. travel speed | | 24.90 km/h | 15 mph |
| Handrem | | Handmatig | Handmatig |
| Bedrijfsrem | | Oil-immersed multi-discs braking on front & rear axles | Oil-immersed multi-discs braking on front & rear axles |
| Axle Manufacturer | | Dana | Dana |
| Hydraulisch | | | |
| Pomptype | | Tandwielpomp | Tandwielpomp |
| Hydraulisch debiet / Hydraulische druk | | 92.70 l/min-260 bar | 24 US gpm-3771 PSI |
| Tankinhoud | | | |
| Motorolie | | 10 l | 3 US gal |
| Hydraulische olie | | 128 l | 34 US gal |
| Inhoud brandstoftank | | 120 l | 32 US gal |
| Geluid en trillingen | | | |
| Lawaai op de bestuurdersplaats (LpA) | | 79 dB | 79 dB |
| Lawaai in de omgeving (Lwa) | | 104 dB | 104 dB |
| Trillingen op het geheel handen/armen | | < 2.50 m/s ² | < 2.50 m/s ² |
| Diverse | | | |
| Stuurwielen (voor / achter) | | 2 / 2 | 2 / 2 |
| Aandrijfwielen (voor / achter) | | 2 / 2 | 2 / 2 |
| Veiligheid / Veiligheid cabinehomologatie | | Standard EN 15000 / ROPS - FOPS level 2 cab | Standard EN 15000 / ROPS - FOPS level 2 cab |
| Commando's | | JSM | JSM |

MT 733 Easy - Tekening met afmetingen

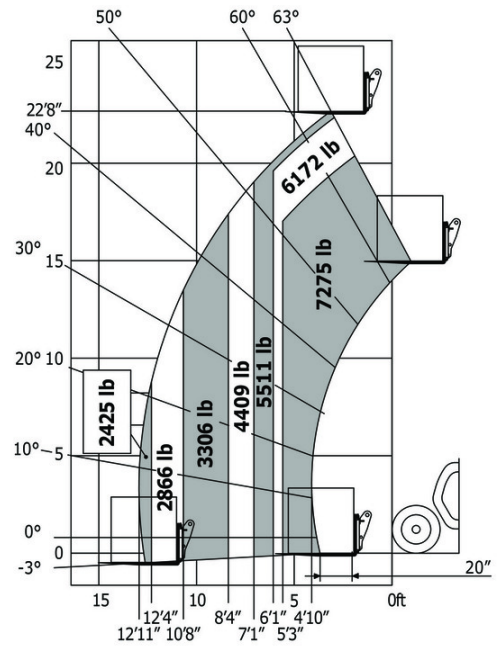


MT 733 Easy - Lastendiagram

Machine op banden met vorken



Machine op banden met vorken





 **MANITOU**
HANDLING YOUR WORLD

Hoofdkantoor

B.P. 249 - 430 rue de l'Aubinière

44150 Ancenis Cedex - Frankrijk

Tel.: 00 33 (0)2 40 09 10 11 - Fax: 00 33 (0)2 40 09 10 97

www.manitou.com



Deze brochure beschrijft versies en con guratie-opties voor Manitou-producten die met verschillende apparatuur kunnen worden uitgerust. De uitrusting die in deze brochure wordt beschreven, kan standaard, optioneel of niet leverbaar zijn, afhankelijk van de uitvoering. Manitou behoudt zich het recht voor om de weergegeven en beschreven speci caties op elk moment en zonder kennisgeving vooraf te wijzigen. De fabrikant is niet aansprakelijk voor de gegeven speci caties. Neem voor meer informatie contact op met uw Manitou-dealer. Niet-contractueel document. De productbeschrijvingen kunnen afwijken van de werkelijke producten. De lijst met speci caties is niet allesomvattend. De logo's en visuele identiteit van het bedrijf zijn eigendom van Manitou en mogen niet zonder toestemming worden gebruikt. Alle rechten voorbehouden. De foto's en diagrammen in deze brochure zijn uitsluitend bedoeld voor raadpleging en informatie.

MANITOU BF SA - Naamloze vennootschap met raad van bestuur - Aande- lenkapitaal: 39.668.399 euro - 857 802 508 RCS Nantes