

Technische fiche :

# **M 50-4 ST5**

---

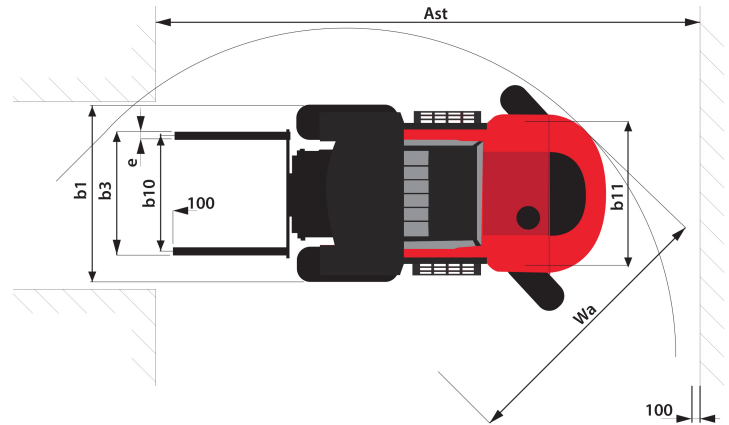
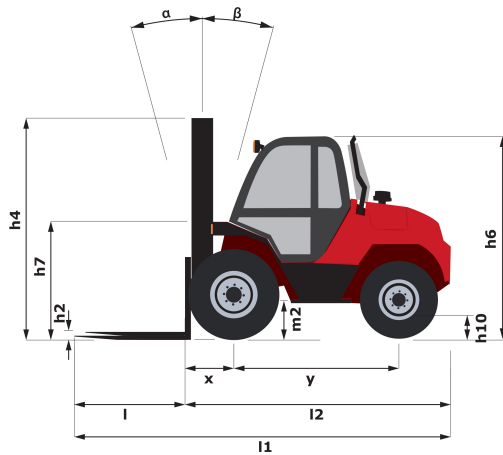


		Technische kenmerken		Metrisch	
1.1	Fabrikant				MANITOU
1.2	Naam model				M 50-4 ST5
1.3	Stroombron				Diesel
1.4	Type operator				Zittend
1.5	Max. capaciteit		Q		5000 kg
1.6	Lastwaartepunt		c		600 mm
1.8	Laadafstand, midden van de aandrijfas tot vork		x		773 mm
1.9	Wielbasis (y)		y		2120 mm
		Gewicht			
2.1	Eigen gewicht				8325 kg
2.2	Voorasbelasting (belast) / Achterasbelasting (belast)				11520 kg / 1805 kg
2.3	Gewicht vooras onbelast / achteras onbelast				3285 kg / 5040 kg
		Banden			
3.1	Uitrusting banden				Pneumatisch
3.2	Afmetingen voorwielen				18-22,5 MPT-06
3.3	Afmetingen achterwielen				340/80 R18 XMCL
3.5	Aantal voorwielen / achterwielen				2 / 2
3.5.2	Aantal aandrijfwielen				4
3.6	Spoorbreedte vooraan		b10		1620 mm
3.7	Achterwielmeter		b11		1740 mm
		Dimensions			
4.1	Tilgraad van mast vooruit (graden) / achteruit (graden)		$\alpha / \beta$		15 / 15
4.7	Hoogte van de beschermkooi (cabine) / Totale hoogte van de lage beschermkap (buggy-versie)		h6 / h6*		2486 mm / 2486 mm
4.8	Hoogte van de stoel		h7		1455 mm
4.19	Totale lengte		l1		4948 mm
4.20	Lengte tot voorzijde van de vorken		l2		3748 mm
4.21	Totale breedte		b1		2080 mm
4.22	Vorkgedeelte x Breedte vorken x Lengte vorken		s / e / l		60 mm x 150 mm / 1200 mm
4.23	Vorkenbord volgens norm DIN 15173 A/B				FEM 4A
4.24	Breedte vorkenbord		b3		1670 mm
4.31	Bodemvrijheid onder de mast		m1		300 mm
4.32	Bodemvrijheid in het midden van de wielbasis		m2		426 mm
4.33	Gangpadbreedte voor pallet 1000 x 1200 dwars		Ast		6812 mm
4.34	Gangpadbreedte voor pallet 800 x 1200 in lengte		Ast		6812 mm
4.35	Draaicirkel		Wa		4640 mm
		Prestatie			
5.1	Rijsnelheid (belast / onbelast)				10 km/h / 22 km/h
5.2	Hefsnelheid (belast / onbelast)				0.4 m/s / 0.4 m/s
5.3	Verlagingsnelheid belast / Verlagingsnelheid (onbelast)				0.5 m/s / 0.4 m/s
5.5	Trekkkracht				11000 daN
5.10	Bedrijfsrem				Hydraulisch
		Motor			
7.1	Merk / Motormodel				Deutz / TCD 2,9
7.2	Motorvermogen volgens ISO 1585				55 kW
7.3	Nominaal toerental				2300 rpm
7.4	Aantal cilinders / Capaciteit van cilinders				4 - 2925 cm <sup>3</sup>

7.5
8.1
8.2
8.3
8.4

<b>Motor</b>		
Fuel consumption according to VDI cycle		8 l/h
<b>Diverse</b>		
Type snelheidsregeling		Elektrisch
Hydraulische werkdruk voor hulpstukken		230 Bar
Oliedebiet voor toebehoren		97 l/min
Geluidsniveau aan het oor van de bestuurder volgens DIN 12 053		78 dB(A)

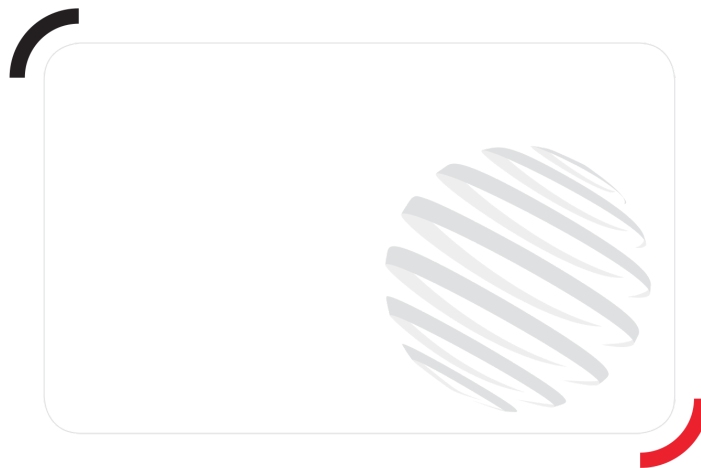
## Tekening met afmetingen



## Kenmerken van de masten en restcapaciteiten

Volledige zichtbaarheid duplex		FVD 30	FVD 33	FVD 35	FVD 37	FVD 40	FVD 45	FVD 50
h1 - Hoogte mast verlaagd *	mm	2520	2670	2770	2870	3020	3270	3520
h4 - Hoogte uitgeschoven mast *	mm	4070	4370	4570	4770	5070	5570	6070
h3 - Max. hijshoogte	mm	3000	3300	3500	3700	4000	4500	5000
$\alpha / \beta$ - Masthelling (voorzijde / achterzijde)	°	15 / 15	15 / 15	15 / 15	15 / 15	15 / 15	15 / 15	15 / 15
Resterend vermogen bij maximale hoogte	kg	5000	5000	5000	5000	5000		2200
Restcapaciteit zonder hulpstuk (Off-road-laaddiagram)	kg	5000	5000	5000	5000	5000		2200
Restcapaciteit met gekoppelde zijverschuiving (Off-roadlaaddiagram)	kg	4700	4700	4700	4700	4700	4000	
Hoogte bij max. capaciteit	mm	3000	3300	3500	3700	4000		4000
Height at max capacity with hooked-on sideshift	mm	3000	3300	3500	3700	4000	4000	

Vrije heffing triplex		FLT 37	FLT 40	FLT 43	FLT 45	FLT 47	FLT 50	FLT 55	FLT 60
h2 - Freelift	mm	1255	1355	1455	1530	1590	1705	1855	2030
h1 - Hoogte mast verlaagd *	mm	2270	2370	2470	2545	2605	2720	2870	3045
h4 - Hoogte uitgeschoven mast *	mm	4770	5070	5370	5570	5770	6070	6570	7070
h3 - Max. hijshoogte	mm	3700	4000	4300	4500	4700	5000	5500	6000
$\alpha / \beta$ - Masthelling (voorzijde / achterzijde)	°	15 / 15	15 / 15	15 / 15	15 / 15	15 / 15	10 / 15	10 / 15	10 / 15
Resterend vermogen bij maximale hoogte	kg			4500	4350	3500	2800	1800	900
Restcapaciteit zonder hulpstuk (Off-road-laaddiagram)	kg			4500	4350	3500	2800	1800	900
Restcapaciteit met gekoppelde zijverschuiving (Off-roadlaaddiagram)	kg		4500		4100	3600	2100	2000	900
Hoogte bij max. capaciteit	mm			3800	4000	4000	4000	4000	
Height at max capacity with hooked-on sideshift	mm		3000						



Siège Social

430 rue de l'Aubinière - 44150 Ancenis Cedex - France

Tel: +33(0)2 40 09 10 11 - Fax: +33 (0)2 40 09 10 97

[www.manitou.com](http://www.manitou.com)



Deze publicatie geeft een beschrijving van de versies en configuratiemogelijkheden van de Manitou-producten, waarvan de uitrusting kan verschillen. De afgebeelde uitrustingen in deze brochure kunnen standaard, optioneel of niet leverbaar zijn, afhankelijk van de versies. Manitou behoudt zich het recht voor om op te allen tijde en zonder voorafgaande kennisgeving de vermelde specificaties te wijzigen. De weergegeven specificaties zijn niet bindend voor de fabrikant. Voor meer bijzonderheden kunt u uw Manitou dealer raadplegen. Dit document is niet contractueel. De presentatie van de producten is niet contractueel. Specificatielijst is niet uitputtend. De logo's, evenals de visuele identiteit van de onderneming zijn eigendom van Manitou en mogen niet zonder toestemming worden gebruikt. Alle rechten voorbehouden. De foto's en schema's in deze brochure zijn bedoeld als informatie en zijn indicatief.

MANITOU BF NV - Naamloze vennootschap met raad van bestuur - Kapitaal: 39 668 399 euro - 857 802 508 RCS Nantes