

Technische fiche :

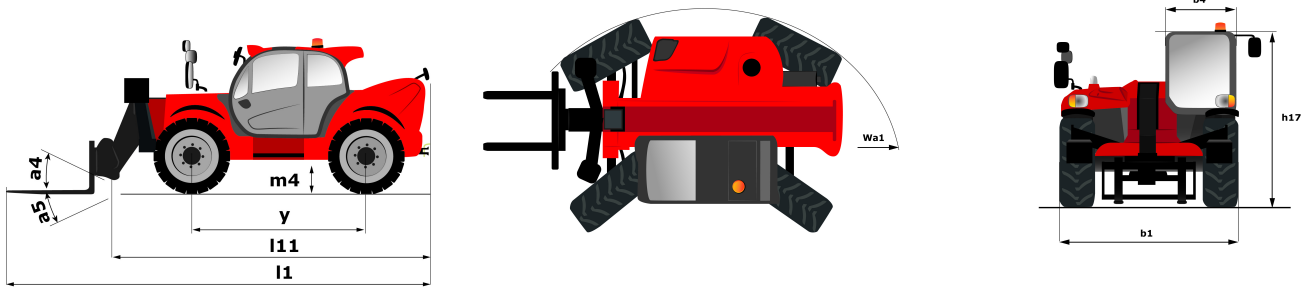
MT 1440 HA



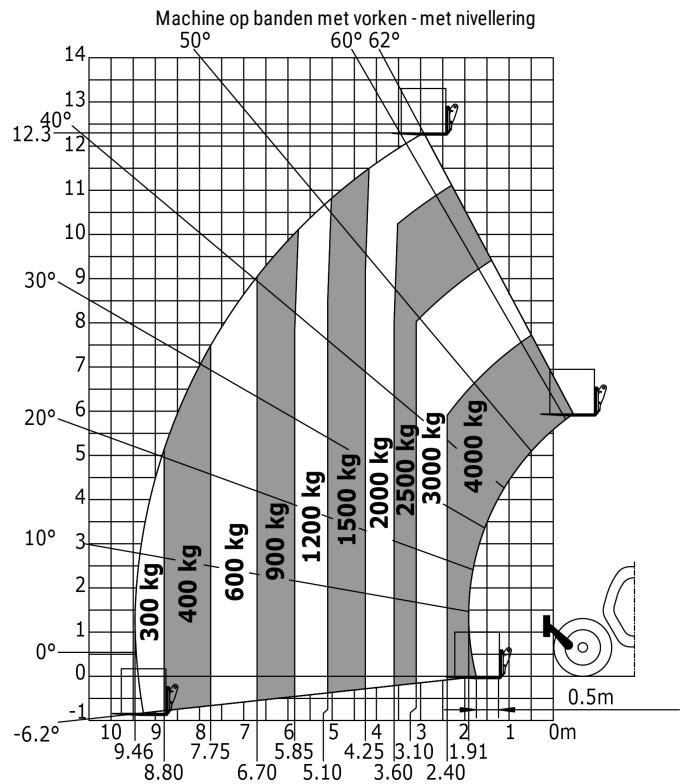
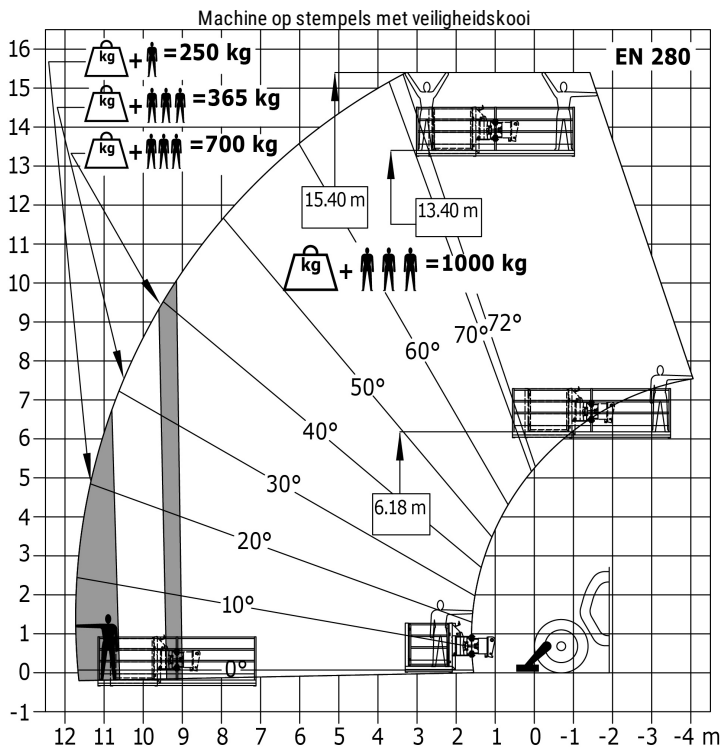
Hoedanigheid		Metrisch
Max. capaciteit	Q	4000 kg
Max. hijshoogte	h3	13.53 m
Maximale reikwijdte	l4	9.46 m
Lostrekkracht aan de bak		9390 daN
Gewicht en afmetingen		
Totale lengte aan het schutbord	l11	6.13 m
Totale breedte	b1	2.37 m
Totale hoogte	h17	2.45 m
Wielbasis (y)	y	3.07 mm
Bodemvrijheid machine	m4	0.37 m
Totale breedte cabine	b4	0.89 m
Graafhoek	a4	12 °
Storhoek	a5	114 °
Draaistraal (buitenkant wielen)	Wa1	3.97 m
Onbelast gewicht (met vorken)		11620 kg
Uitrusting banden		Pneumatisch
Modellen banden		Alliance 400/80 - 24 - 162A8
Lengte vorken / Breedte vorken / Vorkgedeelte	l / e / s	1200 mm x 125 mm / 45 mm
Prestatie		
Heffen		15.7 s
Verlagen		13.3 s
Uitschuiven uitschuifbare arm		19 s
Intrekken uitschuifbare arm		15 s
Graven		4 s
Storten		4 s
Motor		
Merk		Perkins
Motomom		Stage IV / Tier 4 Final
Motomodel		854F-E34TA
Aantal cilinders / Capaciteit van cilinders		4 - 3400 cm ³
I.C. Motorvermogen - Vermogen (kW)		100 Hp / 75 kW
Max. koppel / Motorkoppel		430 Nm @ 1400 rpm
Trekkkracht		7520 daN
transmissie		
Type		Hydrostatisch
Aantal versnellingen (vooruit / achteruit)		3 / 3
Max. travel speed		24.9 km/h
Handrem		Automatische parkeerrem
Bedrijfsrem		Oil-Immersed multi-discs braking on front axles
hydraulisch		
Pomptype		Tandwielpompe
Hydraulisch debiet / Hydraulische druk		170 l/min / 480 Bar
Tankinhoud		
Motorolie		7.50 l
Hydraulische olie		135 l
Inhoud brandstoftank		140 l
DEF tank capacity		21.60 l
Geluid en trillingen		
Lawaai op de bestuurdersplaats (LpA)		78 dB(A)
Lawaai in de omgeving (Lwa)		103 dB(A)
Trillingen op het geheel handen/amen		< 2.5 m/s ²
Diverse		
Stuurwielen (voor / achter)		2 / 2
Aandrijfwielen (voor / achter)		2 / 2
Veiligheid / Veiligheid cabinehomologatie		Standard EN 15000 / ROPS - FOPS cab (level 2)
Commando's		JSM
Additional information		Data indicated with basket basket, except max. capacity, lifting height and offset.

Data indicated with basket basket, except max. capacity, lifting height and offset.

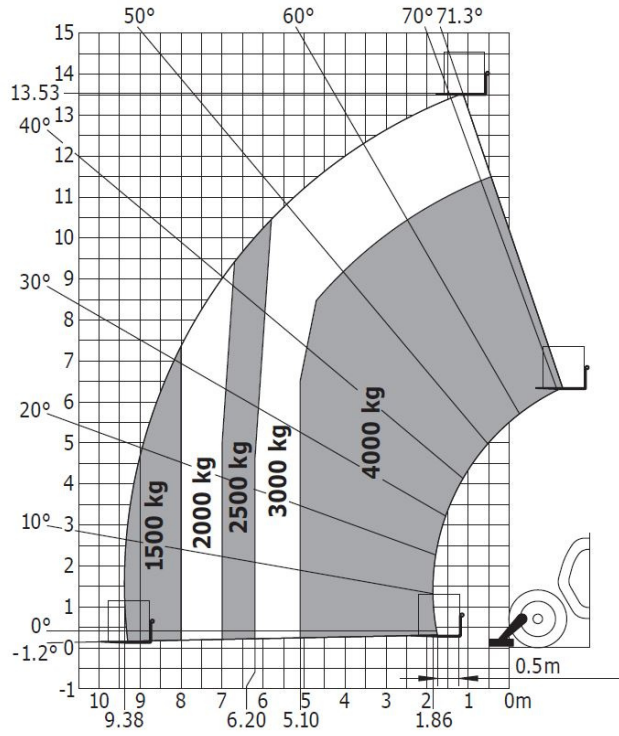
Tekening met afmetingen



Lastendiagram



Machine op stempels met vorken





 **MANITOU**
HANDLING YOUR WORLD

Siège Social

430 rue de l'Aubinière - 44150 Ancenis Cedex - France

Tel: +33(0)2 40 09 10 11 - Fax: +33 (0)2 40 09 10 97

www.manitou.com



Deze publicatie geeft een beschrijving van de versies en configuratiemogelijkheden van de Manitou-producten, waarvan de uitrusting kan verschillen. De afgebeelde uitrustingen in deze brochure kunnen standaard, optioneel of niet leverbaar zijn, afhankelijk van de versies. Manitou behoudt zich het recht voor om op te allen tijde en zonder voorafgaande kennisgeving de vermelde specificaties te wijzigen. De weergegeven specificaties zijn niet bindend voor de fabrikant. Voor meer bijzonderheden kunt u uw Manitou dealer raadplegen. Dit document is niet contractueel. De presentatie van de producten is niet contractueel. Specificatielijst is niet uitputtend. De logo's, evenals de visuele identiteit van de onderneming zijn eigendom van Manitou en mogen niet zonder toestemming worden gebruikt. Alle rechten voorbehouden. De foto's en schema's in deze brochure zijn bedoeld als informatie en zijn indicatief.

MANITOU BF NV - Naamloze vennootschap met raad van bestuur - Kapitaal: 39 668 399 euro - 857 802 508 RCS Nantes