

Technische fiche :

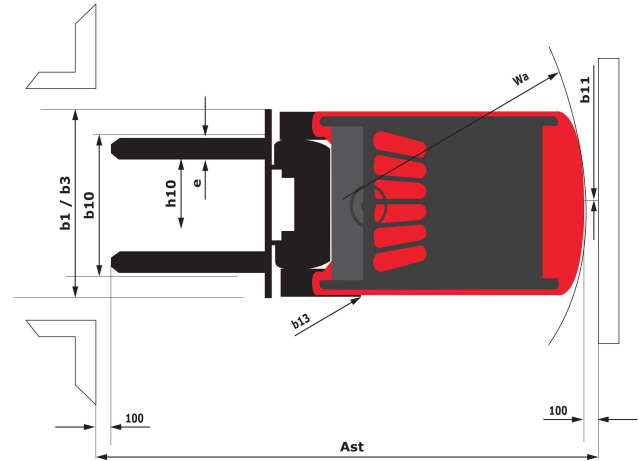
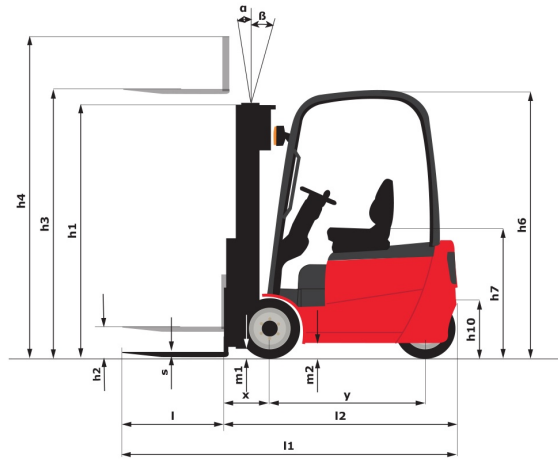
ME 435



		Technische kenmerken		Metrisch
1.1		Fabrikant		Manitou
1.2		Naam model		ME 435
1.3		Stroombron		Elektrisch
1.4		Type operator		Zittend
1.5		Max. capaciteit	Q	3500 kg
1.6		Lastwaartepunt	c	500 mm
1.8		Laadafstand, midden van de aandrijfas tot vork	x	445 mm
1.9		Wielbasis (y)	y	1750 mm
		Weight		
2.1		Eigen gewicht		5550 kg
2.2		Voorasbelasting (belast) / Achterasbelasting (belast)		8050 kg / 1000 kg
2.3		Gewicht vooras onbelast / achteras onbelast		2720 kg / 2830 kg
		Banden		
3.1		Uitrusting banden		PPS
3.2		Afmetingen voorwielen		23 x 9-10
3.3		Afmetingen achterwielen		18 x 7-8
3.5		Aantal voorwielen / achterwielen		2 / 2
3.5.2		Aantal aandrijfwielen		2
3.6		Spoorbreedte vooraan	b10	1085 mm
3.7		Achterwielmeter	b11	960 mm
		Dimensions		
4.1		Tilgraad van mast vooruit (graden) / achteruit (graden)	α / β	15 / 15
4.7		Hoogte van de beschermkooi (cabine)	h6	2240 mm
4.8		Hoogte van de stoel	h7	1190 mm
4.12		Hoogte van de trekhaak	h10	625 mm
4.19		Totale lengte	l1	3650 mm
4.20		Lengte tot voorzijde van de vorken	l2	2500 mm
4.21		Totale breedte	b1	1315 mm
4.22		Vorkgedeelte / Breedte vorken / Lengte vorken	s / e / l	50 mm x 122 mm / 1150 mm
4.23		Vorkenbord volgens norm DIN 15173 A/B		3A
4.24		Breedte vorkenbord	b3	1100 mm
4.31		Bodemvrijheid onder de mast	m1	112 mm
4.32		Bodemvrijheid in het midden van de wielbasis	m2	115 mm
4.34		Gangpadbreedte voor pallet 800 x 1200 in lengte	Ast	4245 mm
4.36		Draaistraal binnenkant	b13	730 mm
4.35		Draaicirkel	Wa	2400 mm
		Prestatie		
5.1		Rijsnelheid (belast / onbelast)		19 km/h / 20 km/h
5.2		Hefsnelheid (belast / onbelast)		0.39 m/s / 0.54 m/s
5.3		Verlagingsnelheid belast / Verlagingsnelheid (onbelast)		0.47 m/s / 0.42 m/s
5.5		Trekkraft / Trekkraft van de trekstang (onbelast)		1690 daN / 1700 daN
5.7		Hellingvermogen - belast / onbelast		12 % / 18 %
5.10		Bedrijfsrem		Oliebad
		Motor		
6.1		Vermogen rijmotor (S2 60 min)		18.5 kW

		Motor	
6.2		Hefmotorvermogen bij S3 15%	25.4 kW
6.3		Batterij volgens DIN 43531/35/36 A, B, C	DIN43536 A
6.4		Batterij / Batterijcapaciteit	80 V / 700 Ah
6.6		Energiegebruik	12.5 kW/h
		Diverse	
8.1		Type snelheidsregeling	Elektronisch
8.2		Hydraulische werkdruk voor hulpstukken	210 Bar
8.3		Oliedebiet voor toebehoren	65 l/min
8.4		Geluidsniveau ter hoogte van oor bestuurder gemeten/gegarandeerd	< 74 dB(A)

Tekening met afmetingen



Kenmerken van de masten en restcapaciteiten

Volledige zichtbaarheid duplex		FVD 30	FVD 33	FVD 35	FVD 37	FVD 40	FVD 43	FVD 45	FVD 48	FVD 50
h2 - Freelift	mm	150	150	150	150	150	150	150	150	150
h1 - Hoogte mast verlaagd *	mm	2235	2385	2485	2858	2835	2985	3085	3235	3335
h3 - Hefhoogte	mm	3000	3300	3500	3700	4000	4300	4500	4800	5000
h4 - Hoogte uitgeschoven mast *	mm	3838	4138	4338	4538	4838	5138	5338	5638	5838
α / β - Masthelling (voorzijde / achterzijde)	°	5 / 8	5 / 8	5 / 8	5 / 8	5 / 8	5 / 5	5 / 5	5 / 5	5 / 5
Restcapaciteit zonder hulpstuk (Industrieel laaddiagram)	kg	3500	3500	3500	3500	3500	3500	3500	3500	3400
Restcapaciteit met geïntegreerde zijverschuiving (Industrieel laaddiagram)	kg	3500	3500	3500	3500	3500	3500	3400	3350	3400
Restcapaciteit met gekoppelde zijverschuiving (Industrieel laaddiagram)	kg	3500	3500	3500	3500	3500	3500	3400	3300	3200
Hoogte bij max. capaciteit	mm	3000	3300	3500	3700	4000	4300	4500	4800	4000
Hoogte bij maximale capaciteit met geïntegreerde zijverschuiving	mm	3000	3300	3500	3700	4000	4300	4000	4000	4000

Vrije heffing duplex		FLD 30	FLD 33	FLD 37	FLD 40
h2 - Freelift	mm	1275	1425	1625	1825
h1 - Hoogte mast verlaagd *	mm	2135	2285	2485	2685
h3 - Hefhoogte	mm	3000	3300	3700	4000
h4 - Hoogte uitgeschoven mast *	mm	3860	4160	4560	4860
α / β - Masthelling (voorzijde / achterzijde)	°	5 / 8	5 / 8	5 / 8	5 / 8
Restcapaciteit zonder hulpstuk (Industrieel laaddiagram)	kg	3500	3500	3500	3500
Restcapaciteit met geïntegreerde zijverschuiving (Industrieel laaddiagram)	kg	3500	3500	3500	3500
Restcapaciteit met gekoppelde zijverschuiving (Industrieel laaddiagram)	kg	3500	3500	3500	3500
Hoogte bij max. capaciteit	mm	3000	3300	3700	4000
Hoogte bij maximale capaciteit met geïntegreerde zijverschuiving	mm	3000	3300	3700	4000

Vrije heffing triplex		FLT 40	FLT 43	FLT 48	FLT 50	FLT 55	FLT 60
h2 - Freelift	mm	1275	1375	1575	1675	1875	2125
h1 - Hoogte mast verlaagd *	mm	2135	2235	2435	2535	2735	2985
h3 - Hefhoogte	mm	4000	4300	4800	5000	5500	6000
h4 - Hoogte uitgeschoven mast *	mm	4680	5160	5660	5860	6360	6860
α / β - Masthelling (voorzijde / achterzijde)	°	5 / 5	5 / 5	5 / 5	5 / 5	5 / 5	5 / 5
Restcapaciteit zonder hulpstuk (Industrieel laaddiagram)	kg	3500	3400	3300	3200	3150	3000
Restcapaciteit met geïntegreerde zijverschuiving (Industrieel laaddiagram)	kg	3500	3350	3250	3200	3150	3000
Restcapaciteit met gekoppelde zijverschuiving (Industrieel laaddiagram)	kg	3400	3250	3100	3050	3000	2850
Hoogte bij max. capaciteit	mm	4000	4000	4000			
Hoogte bij maximale capaciteit met geïntegreerde zijverschuiving	mm	4000					



Siège Social

430 rue de l'Aubinière - 44150 Ancenis Cedex - France

Tel: +33(0)2 40 09 10 11 - Fax: +33 (0)2 40 09 10 97

www.manitou.com



Deze publicatie geeft een beschrijving van de versies en configuratiemogelijkheden van de Manitou-producten, waarvan de uitrusting kan verschillen. De afgebeelde uitrustingen in deze brochure kunnen standaard, optioneel of niet leverbaar zijn, afhankelijk van de versies. Manitou behoudt zich het recht voor om op te allen tijde en zonder voorafgaande kennisgeving de vermelde specificaties te wijzigen. De weergegeven specificaties zijn niet bindend voor de fabrikant. Voor meer bijzonderheden kunt u uw Manitou dealer raadplegen. Dit document is niet contractueel. De presentatie van de producten is niet contractueel. Specificatielijst is niet uitputtend. De logo's, evenals de visuele identiteit van de onderneming zijn eigendom van Manitou en mogen niet zonder toestemming worden gebruikt. Alle rechten voorbehouden. De foto's en schema's in deze brochure zijn bedoeld als informatie en zijn indicatief.

MANITOU BF NV - Naamloze vennootschap met raad van bestuur - Kapitaal: 39 668 399 euro - 857 802 508 RCS Nantes