

Technische fiche :

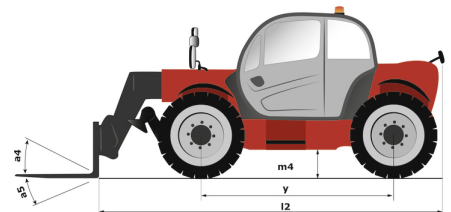
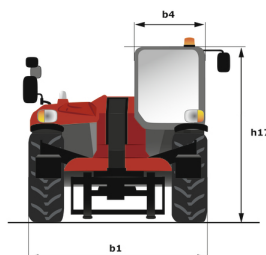
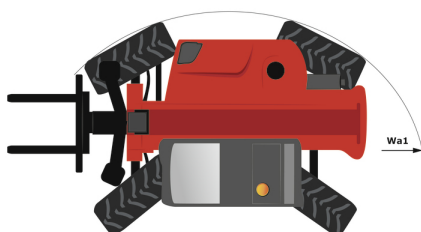
MT 1335 H EASY ST5



 **MANITOU**
HANDLING YOUR WORLD

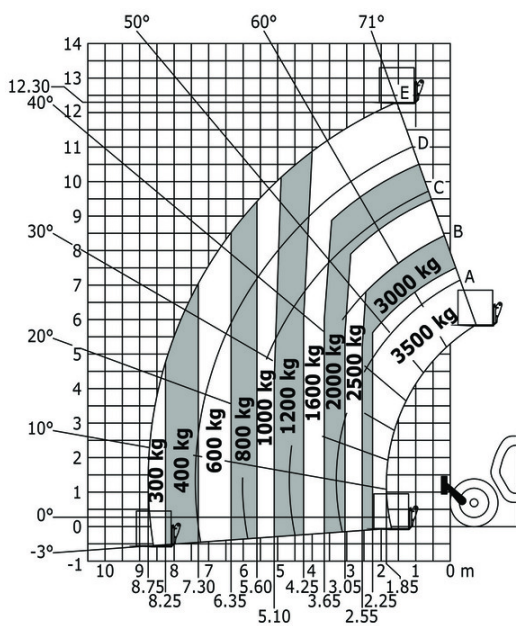
Hoedanigheid		Metrisch	Imperiaal
Max. capaciteit		3500 kg	7716 lb
Max. hijshoogte		12.55 m	41 ft 2 in
Max. bereik		8.75 m	28 ft 8 in
Lostrekkracht aan de bak		6500 daN	6500 daN
Gewicht en afmetingen			
Totale lengte aan het schutbord	l11	5.86 m	19 ft 3 in
Lengte tot voorzijde van de vorken	l2	5.86 m	19 ft 3 in
Totale breedte	b1	2.27 m	7 ft 5 in
Totale hoogte	h17	2.42 m	7 ft 11 in
Wielbasis (y)	y	2.88 m	9 ft 5 in
Bodemvrijheid machine	m4	0.42 m	1 ft 5 in
Totale breedte cabine	b4	0.88 m	2 ft 11 in
Graafhoek	a4	12 °	12 °
Storhoek	a5	114 °	114 °
Draaistraal (buitenkant wielen)	Wa1	3.84 m	12 ft 7 in
Onbelast gewicht (met vorken)		9280 kg	20459 lb
Gewicht		9200 kg	20283 lb
Uitrusting banden		Pneumatisch	Pneumatisch
Modellen banden		Alliance 400/80 - 24 - 162A8	Alliance 400/80 - 24 - 162A8
Lengte vorken / Breedte vorken / Vorkgedeelte	l / e / s	1200 mm x 125 mm / 45 mm	47 in x 5 in / 2 in
Prestatie			
Heffen		9.80 s	9.80 s
Verlagen		10.40 s	10.40 s
Uitschuiven uitschuifbare arm		14.20 s	14.20 s
Intrekken uitschuifbare arm		10.20 s	10.20 s
Graven		5 s	5 s
Storten		3.80 s	3.80 s
Motor			
Merk		Deutz	Deutz
Motomom		Stage V / Tier 4 Final	Stage V / Tier 4 Final
Motomodel		TD 3.6 L	TD 3.6 L
Aantal cilinders / Capaciteit van cilinders		4 - 3621 cm ³	4 - 221 in ³
I.C. Motorvermogen - Vermogen		75 Hp / 55.40 kW	75 Hp / 55.40 kW
Max. koppel / Motorkoppel		340 Nm @ 1600 rpm	251 ft/lbs @ 1600 rpm
Trekkracht		8200 daN	8200 daN
Transmissie			
Type		Hydrostatisch	Hydrostatisch
Aantal versnellingen (vooruit / achteruit)		3 / 2	3 / 2
Max. travel speed		24.90 km/h	15 mph
Handrem		Automatische parkeerrem	Automatische parkeerrem
Bedrijfsrem		Oil-Immersed multi-discs braking on front axles	Oil-Immersed multi-discs braking on front axles
Hydraulisch			
Pomptype		Tandwielpomp	Tandwielpomp
Hydraulisch debiet / Hydraulische druk		125 l/min-270 bar	33 US gpm-3916 PSI
Tankinhoud			
Motorolie		10 l	3 US gal
Hydraulische olie		140 l	37 US gal
Inhoud brandstoftank		120 l	32 US gal
Geluid en trillingen			
Lawaai op de bestuurdersplaats (LpA)		78 dB	78 dB
Lawaai in de omgeving (LwA)		103 dB	103 dB
Trillingen op het geheel handen/armen		< 2.50 m/s ²	< 2.50 m/s ²
Diverse			
Stuurwielen (voor / achter)		2 / 2	2 / 2
Aandrijfwielen (voor / achter)		2 / 2	2 / 2
Veiligheid / Veiligheid cabinehomologatie		Standard EN 15000 / ROPS - FOPS level 2 cab	Standard EN 15000 / ROPS - FOPS level 2 cab
Commando's		JSM	JSM

MT 1335 H easy ST5 - Tekening met afmetingen

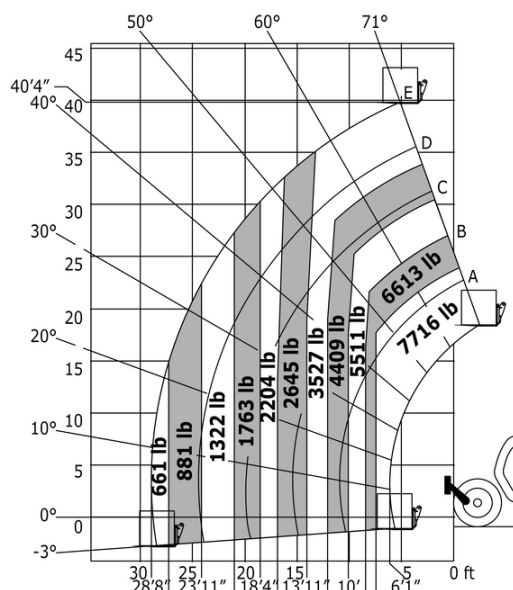


MT 1335 H easy ST5 - Lastendiagram

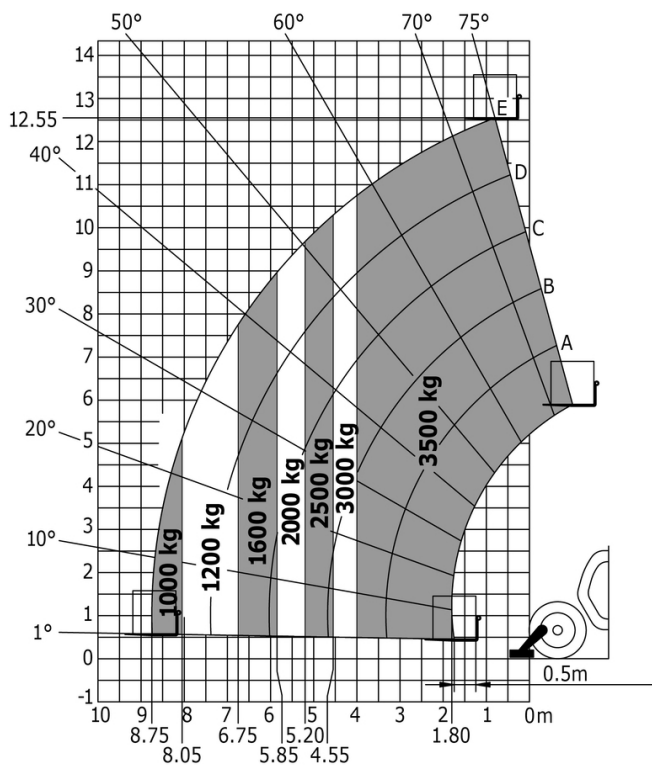
Machine op banden met vorken - met nivellering



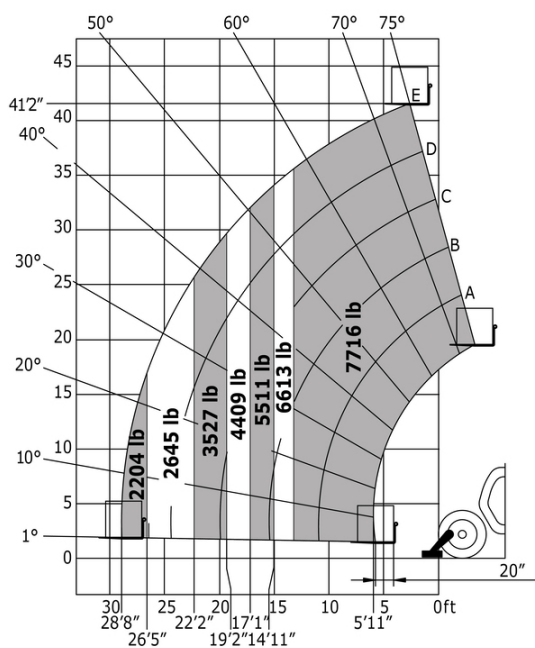
Machine op banden met vorken



Rotatie op verlaagde stabilisatoren met vorken



Rotatie op verlaagde stabilisatoren met vorken





 **MANITOU**
HANDLING YOUR WORLD

Hoofdkantoor

B.P. 249 - 430 rue de l'Aubinière

44150 Ancenis Cedex - Frankrijk

Tel.: 00 33 (0)2 40 09 10 11 - Fax: 00 33 (0)2 40 09 10 97

www.manitou.com



Deze brochure beschrijft versies en configuratie-opties voor Manitou-producten die met verschillende apparatuur kunnen worden uitgerust. De uitrusting die in deze brochure wordt beschreven, kan standaard, optioneel of niet leverbaar zijn, afhankelijk van de uitvoering. Manitou behoudt zich het recht voor om de weergegeven en beschreven specificaties op elk moment en zonder kennisgeving vooraf te wijzigen. De fabrikant is niet aansprakelijk voor de gegeven specificaties. Neem voor meer informatie contact op met uw Manitou-dealer. Niet-contractueel document. De productbeschrijvingen kunnen afwijken van de werkelijke producten. De lijst met specificaties is niet allesomvattend. De logo's en visuele identiteit van het bedrijf zijn eigendom van Manitou en mogen niet zonder toestemming worden gebruikt. Alle rechten voorbehouden. De foto's en diagrammen in deze brochure zijn uitsluitend bedoeld voor raadpleging en informatie.

MANITOU BF SA - Naamloze vennootschap met raad van bestuur - Aandeelkapitaal: 39.668.399 euro - 857 802 508 RCS Nantes