

# PRODUCTLIJN **ULM**

Ultra Light Manitou  
1,25 en 1,5 ton



Ontdek uw  
machines in 3D

 **MANITOU**  
HANDLING YOUR WORLD



## Ons engagement!

Manitou is vastbesloten om de totale gebruikskosten van uw machine (TCO\*) te verlagen.

\*TCO: Total cost of Ownership / Totale eigendomskost

### ● Snel en eenvoudig onderhoud

De onderhoudsintervallen en foutcodes van de machine worden weergegeven op het scherm van het instrumentenbord.

De grote opening van de motorkap aan de zijkant van de machine geeft makkelijk toegang tot de belangrijkste onderdelen.

De tanks voor brandstof en hydrauliekolie zijn eenvoudig toegankelijk en goed aangeduid.

Via een luik aan de voorkant van de radiatoren is het mogelijk om stro en stof dat zich voor de radiatoren bevindt te verwijderen.

Met zijn positie vlak onder de cabine is de accu gemakkelijk te bereiken.

### ● -25% hydraulische olie

Het hydraulische oliereservoir is uitgerust met een anti-emulsiefilter waardoor er 25% minder hydrauliekolie nodig is.

### Verminder uw brandstofverbruik

Met de optie Stop & Start verlaagt u het brandstofverbruik, de CO<sub>2</sub>-uitstoot, het aantal geregistreerde uren op de urenteller en de geluidsoverlast door de motor automatisch - dus zonder tussenkomst van de operator- uit te schakelen wanneer de verreiker stilstaat (automatische herstart zonder aan de sleutel te draaien).

## Beveilig de gebruikers en hun omgeving

Manitou wil machines ontwerpen die hun gebruikers een optimale veiligheid bezorgen.

### ● Gemakkelijke toegang tot de cabine

De toegang tot de cabine bestaat uit een grote opening en heeft geen trede. U stapt de cabine nu nog gemakkelijker binnen.

### ● Automatische handrem

Bij elke stop van de machine wordt de handrem voor meer veiligheid automatisch ingeschakeld.

### Safety pack

Uitrusting die de bestuurder bijstaat en beschermt. Hij krijgt realtime informatie over een manoeuvre dat hem in gevaar kan brengen. Het systeem waarschuwt tegelijk de personen in de omtrek over het onaangepaste gedrag van de operator en verzendt de informatie naar de vlootbeheer. Een eenvoudig hulpmiddel voor goede reflexen!

### ● Joystick met aanwezigheidsensor bestuurder

De joystick, die uitgerust is met een sensor, detecteert automatisch uw hand. Hij autoriseert alleen bewegingen die door de operator gevraagd worden.

### ● Vergrendeling kantelen voorzetapparatuur

Met een knop in de cabine kan de functie "vorkenbord kantelen" vergrendeld worden. Zo kunt u in alle rust werken.

### Batterijsleutel

● Met dit systeem kunt u de stroom handmatig onderbreken in het elektrische circuit van de machine.

### Oranje riem

● Zichtbare riem om de operator meer verantwoordelijkheidszin te geven en om zijn werkomgeving in te lichten (zowel standaard als optioneel verkrijgbaar, afhankelijk van het soort stoel).

## Gun uzelf een aangename werkrumte ...

Met de ULM geniet u van talrijke voordelen die het merk Manitou te bieden heeft.

### ● Rijondersteuning

Een reeks pop-ups geeft de bestuurder realtime informatie over het gebruik van de machine.

### ● Joystick op zwevende armsteun

Met de exclusieve JSM van Manitou kan u alle bewegingen met één hand bedienen, veilig en zonder vermoeid te raken. U heeft altijd één hand op het stuur voor een totale controle over uw machine.

### ● Optimale zichtbaarheid

Het dakraam bestaat volledig uit polycarbonaat: een transparant en bijzonder resistent materiaal dat voldoet aan de FOPS-norm (beveiliging tegen vallende voorwerpen). Om een vrij zicht aan de rechterkant te garanderen zitten de slangen goed beschermd binnen in de arm.



## Tot uw dienst!

Concentreer u op uw core business en laat de rest aan ons over.

### ● De myMANITOU-app

Blijf via een app verbonden met uw Manitou: bekijk uw machine op afstand, anticipeer op onderhoudsbeurten en analyseer de prestaties van uw machine. Deel de gegevens met uw dealer en geniet zowel van persoonlijke adviezen als van een grotere reactiviteit bij pech.

### ● Verlengde garantie

Werk tot 6 jaar of 6000 uren zonder zorgen dankzij een modulaire verlengde garantie.

### ● Onderhoudscontract

Met een onderhoudscontract bent u zeker van een betrouwbare en onberispelijke service. Uw onderhoudsbudget is voorspelbaar, helder en zonder verrassingen. In het geval van een verkoop zal uw machine bovendien hoger gewaardeerd worden.

### ● Financieringscontract

Twijfelt u nog? Om u bij te staan bij het waarmaken van uw projecten, biedt Manitou financieringsoplossingen aan. Praat erover met uw dealer: we vinden vast de oplossing die het beste bij u past!



**Een volledige organisatie tot uw dienst** om u te ondersteunen in al uw activiteiten. Uw machines onderhouden is ons doel: daarom voorzien wij een voorraad van **wisselstukken** die over de hele wereld leverbaar zijn **binnen de 24 tot 72 uur**.

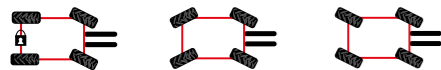
Max. hefhoogte

**4,30 m**

2 modellen naar keuze

**1,25 of 1,5 t**

**3** stuur  
modi



### De ULM-verreiker

De Ultra Light Manitou werd ontworpen om u tijd en geld te besparen. Hij is uiterst geschikt voor vele omgevingen, of het nu om tuinaanleg, manèges of renovatiewerven gaat.

Dankzij de ultracompacte afmetingen en een bodemvrijheid van 29 cm is hij de partner bij uitstek voor verplaatsingen in krappe ruimten en op ruw terrein. De machine kan dankzij haar pluimgewicht gemakkelijk met een kleine aanhangwagen (tmm/mtm 3500 kg) verplaatst worden

**Een machine die zo licht en compact is dat ze op een aanhangwagen vervoerd kan worden**

### Motor met 35,1 pk (26,2 kW)

Voldoet aan de Stage V-milieunorm. Een DOC (Diesel Oxidation Catalyst) en een deeltjesfilter behandelen de uitlaatgassen.

### Bewegingen combineren

U werkt efficiënter dankzij de flow sharing-verdeler, die een combinatie van hydraulische bewegingen garandeert. Voor meer precisie kunt ervoor kiezen om één of meerdere bewegingen tegelijk uit te voeren.

### Inching-functie

Deze functie maakt het mogelijk om de beweging van de arm te versnellen terwijl u de snelheid van de verreiker verlaagt. Dit is bijzonder interessant voor het stapelen van balen of het in de hoogte plaatsen van pallets.



### Systeem van elektrische compensatie

Door de hydraulische compensatie te vervangen door de elektrische compensatie, verbeteren we de zichtbaarheid aan de achterzijde van de machine (de compensatiecilinder is verwijderd). Zo verminderen we ook het gewicht, wat het brandstofverbruik ten goede komt.

### Differentieel met gelimiteerde slip op de voor- en achterassen

Op modderachtig terrein overwint de machine alle obstakels.

### Hydrostatische transmissie

Met één simpele beweging kiest u de versnelling (knoppen +/- op de JSM). De precieze hydrostatische transmissie staat garant voor een bediening zonder schokken, ideaal voor krappe ruimten. Naar een andere versnelling schakelen kan tijdens het rijden. U bespaart dus tijd!

### Lagere transportkost

#### Pluimgewicht

Machine transporteerbaar op een aanhanger met een tmm\* van 3,5 ton

\*Toegestane maximummassa

Compacte afmetingen (l x b x h).

**3,47 x 1,49 x 1,92 m**

#### Vastzetten

Goed herkenbare bevestigingspunten die toegankelijk zijn aan de voor- en achterkant van de machine

#### Inklapbare vorken

Optioneel systeem om vorken aan het vorkenbord (bord met vlottende vorken) te bevestigen om aan lengte te winnen. Veilige verplaatsingen over de weg en eenvoudiger te transporteren op een aanhanger.

**29 cm**

Bodemvrijheid



### Een machine voor elk terrein

Haar bodemvrijheid van 29 cm zorgt ervoor dat ze gemakkelijk over alle obstakels heen komt. De pendelende achteras garandeert maximale tractie en stabiliteit.

De machine is standaard uitgerust met 4 aangedreven wielen en spatborden aan de voorzijde van de machine.

### Compact en wendbaar

Met een breedte van 1,49 m en een hoogte van 1,92 m beweegt de machine zich met gemak in de krapste ruimten. (stedelijke of zeer drukke werven, ingangen van garages, stallen etc.).

De kleine draaicirkel en de modus met 4 gestuurde wielen vergemakkelijken de manoeuvres.





		<b>ULM 412 H</b>	<b>ULM 415 H</b>
<b>Max. capaciteit</b>	kg	1250	1500
<b>Max. hefhoogte</b>	m	4,30	4,30
<b>Max. reikwijdte</b>	m	2,62	2,62
<b>Transportgewicht (min. / max.)</b>	kg	2550 / 2750	2700 / 2900
<b>Afmetingen zonder voorzetapparatuur (l x b x h)</b>	m	3,47 x 1,49 x 1,92	3,47 x 1,49 x 1,92
<b>Draaicirkel buitenk. wielen</b>	m	2,62	2,62
<b>Motormerk</b>		Yanmar	Yanmar
<b>Motornorm</b>		Stage V	Stage V
<b>Motorvermogen</b>	pk (kW)	35,1 (26,2)	35,1 (26,2)
<b>Transmissietype</b>		Hydrostatisch	Hydrostatisch
<b>Max. rijsnelheid</b>	km/u	25	25
<b>Hydraulisch debiet</b>	l/min	48	48

## Een multifunctionele machine ten dienste van uw dagelijkse taken

Dankzij het uitgebreide gamma aan voorzetapparatuur, ontworpen en goedgekeurd door de Manitou-groep, transformeert u uw ULM-machine gemakkelijk in een werktuigendrager waarmee u lasten kunt plaatsen of stapelen, uw werkomgeving kunt vegen, sneeuwruimen, takken kunt snoeien of bulk kunt laden.

### Bak voor lichte materialen

Deze bak is ontworpen voor bulk met een maximale dichtheid van 800 kg/m<sup>3</sup>. Met een capaciteit van 770 liter biedt de bak ook een grote laadcapaciteit.



### Bak voor alle werkzaamheden

Bijzonder geschikt voor bouwtoepassingen: kan bulk met een maximale dichtheid van 2100 kg/m<sup>3</sup> verplaatsen en heeft een capaciteit van 400 liter.



### Grijpbak

Multifunctioneel en efficiënt: laadt en lost bulk met een maximale dichtheid van 1000 kg/m<sup>3</sup> en heeft een capaciteit van 600 liter.



### Sneeuwblad

Gebruiksvriendelijk en solide: ontworpen om elke winter te doorstaan, ruimt in één passage alle sneeuw efficiënt uit de weg.



### Klem voor gewikkelde balen

Kwaliteit en gebruiksgemak: deze klem is speciaal ontworpen voor het transport en de opslag van gewikkelde balen. De gladde structuur van de arm voorkomt dat de film geperforeerd kan worden.



### Mestvork

Robuuste en polyvalente oplossing voor het verwijderen en verplaatsen van grote hoeveelheden mest of hooibalen. De 90°-opening van de grijpbak maakt het mogelijk om tot vlak bij de muren te werken.

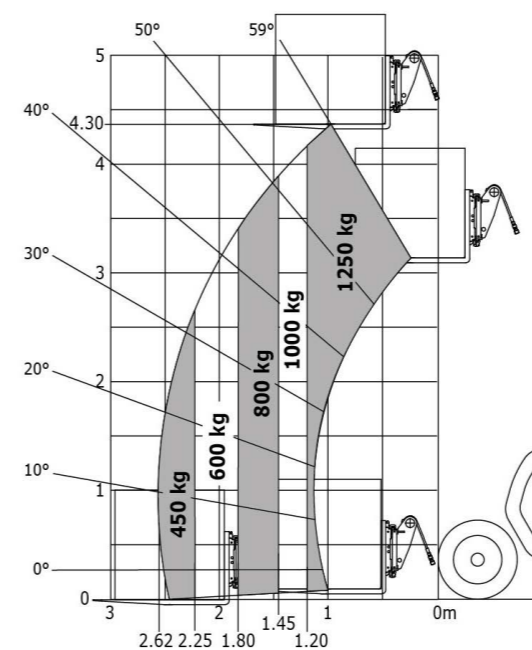


**3 aanpikborden beschikbaar**  
Aanpikbord Skid Steer (SK)  
Aanpikbord Euro (EU)  
Aanpikbord 4 punten

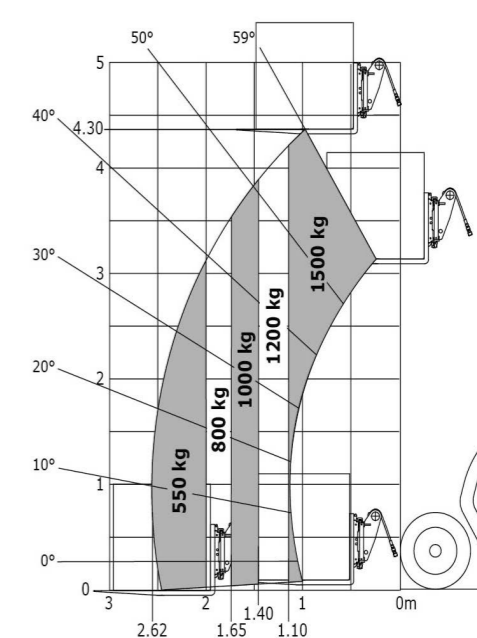


Bekijk de voorzetapparatuur op [manitou.com](http://manitou.com)

**ULM 412 H**



**ULM 415 H**



## Een oplossing op maat van uw behoeften

Ontdek een groot aanbod van opties. Vraag uw Manitou-contactpersoon om advies om toegang te krijgen tot alle opties.



**Klimaatregeling**  
Klimaatregeling met manuele afstelling om het comfort in de cabine te verhogen.



**Autoradio**  
Rechtstreeks binnen handbereik in de armsteun.

### 3 afwerkingsniveaus

**Essential:** basisafwerking met mechanische stoel in vinyl.

**Comfort:** mechanische stoel in vinyl, hydraulische functie voorzetapparatuur, Easy Connect System, ruitenwisser op dakraam, zonneklep, verstelbare stuurkolom, vloertapijt, volledige wegverlichting, vlak led-zwaailicht, led-werklichten op de cabine (x4).

**Classic:** mechanische stoel in stof, hydraulische functie voorzetapparatuur, Easy Connect System, ruitenwisser op dakraam, zonneklep, verstelbare stuurkolom, vloertapijt, volledige wegverlichting, vlak led-zwaailicht, led-werklichten op cabine (x4), afdichting op armkop, préfilter voor luchtfilter, omkeerventilator voor de radiator, spatborden achteraan, stopcontact achteraan, autoradio tuner, telefoonhouder, binnenspiegel.



Als landbouwondernemer of bedrijfsleider houden we de TCO van onze machines nauwlettend in de gaten. We gaan op zoek naar polyvalente en robuuste machines die gemakkelijk te onderhouden zijn en die de moeilijkheden van onze activiteiten de baas kunnen.

**Neem contact  
op met uw dealer**



Scan en vind meer  
informatie op  
**manitou.com**

 **MANITOU**  
**HANDLING YOUR WORLD**