

Technische fiche :

# **ME 320**

---

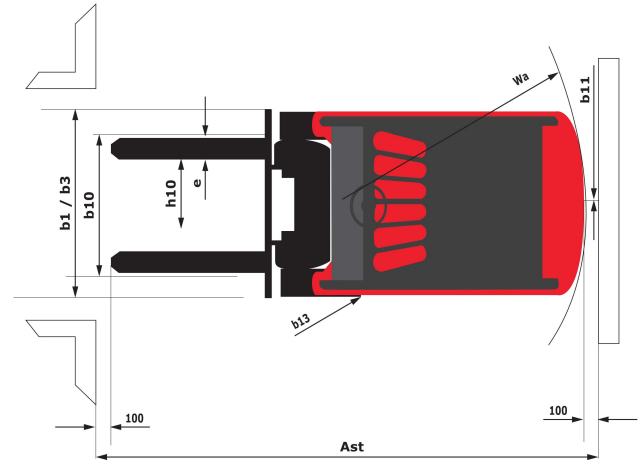
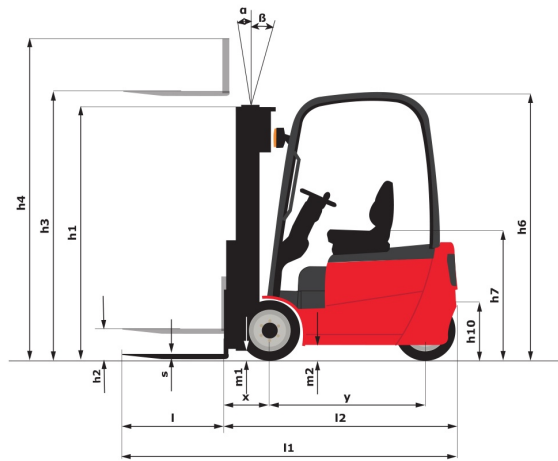


		Technische kenmerken		Metrisch
1.1		Fabrikant		Manitou
1.2		Naam model		ME 320
1.3		Stroombron		Elektrisch
1.4		Type operator		Zittend
1.5		Max. capaciteit	Q	2000 kg
1.6		Lastzwaartepunt	c	500 mm
1.8		Laadafstand, midden van de aandrijfas tot vork	x	355 mm
1.9		Wielbasis (y)	y	1465 mm
		Weight		
2.1		Eigen gewicht		3470 kg
2.2		Voorasbelasting (belast) / Achterasbelasting (belast)		4750 kg / 720 kg
2.3		Gewicht vooras onbelast / achteras onbelast		1530 kg / 1940 kg
		Banden		
3.1		Uitrustingen banden		PPS
3.2		Afmetingen voorwielen		200/50-10
3.3		Afmetingen achterwielen		15x4,5-8
3.5		Aantal voorwielen / achterwielen		2 / 1
3.5.2		Aantal aandrijfwielen		2
3.6		Spoorbreedte vooraan	b10	910 mm
3.7		Achterwielmeter	b11	175 mm
		Dimensions		
4.1		Tilgraad van mast vooruit (graden) / achteruit (graden)	$\alpha / \beta$	5.5 / 6.5
4.7		Hoogte van de beschermkooi (cabine)	h6	2040 mm
4.8		Hoogte van de stoel	h7	1000 mm
4.12		Hoogte van de trekhaak	h10	500 mm
4.19		Totale lengte	l1	3076 mm
4.20		Lengte tot voorzijde van de vorken	l2	2006 mm
4.21		Totale breedte	b1	1120 mm
4.22		Vorkgedeelte / Breedte vorken / Lengte vorken	s / e / l	40 mm x 122 mm / 1070 mm
4.23		Vorkenbord volgens norm DIN 15173 A/B		FEM 2A
4.24		Breedte vorkenbord	b3	1000 mm
4.31		Bodemvrijheid onder de mast	m1	100 mm
4.32		Bodemvrijheid in het midden van de wielbasis	m2	110 mm
4.34		Gangpadbreedte voor pallet 800 x 1200 in lengte	Ast	3470 mm
4.35		Draaicirkel	Wa	1660 mm
		Prestatie		
5.1		Rijsnelheid (belast / onbelast)		15 km/h / 15 km/h
5.2		Hefsnelheid (belast / onbelast)		0.4 m/s / 0.45 m/s
5.3		Verlagingsnelheid belast / Verlagingsnelheid (onbelast)		0.47 m/s / 0.42 m/s
5.5		Trekkracht / Trekkracht van de trekstang (onbelast)		900 daN / 930 daN
5.7		Hellingvermogen - belast / onbelast		13 % / 15 %
5.10		Bedrijfsrem		Oliefbad
		Motor		
6.1		Number of drive motor / Vermogen rijmotor (S2 60 min)		2 / 9.5 kW
6.2		Hefmotorvermogen bij S3 15%		8.6 kW

6.3
6.4
6.6
8.1
8.2
8.3
8.4

<b>Motor</b>	
Batterij volgens DIN 43531/35/36 A, B, C	DIN43531 A
Batterij / Batterijcapaciteit	48 V / 690 Ah
Energiegebruik	4.7 kW/h
<b>Diverse</b>	
Type snelheidsregeling	Elektronisch
Hydraulische werkdruk voor hulpstukken	180 Bar
Oliedebit voor toebehoren	35 l/min
Geluidsniveau ter hoogte van oor bestuurder gemeten/gegarandeerd	< 70 dB(A)

## Tekening met afmetingen



## Kenmerken van de masten en restcapaciteiten

Volledige zichtbaarheid duplex		FVD 27	FVD 30	FVD 33	FVD 36	FVD 40	FVD 43	FVD 45
h2 - Freelift	mm	145	145	145	145	145	145	145
h1 - Hoogte mast verlaagd *	mm	1845	1995	2145	2295	2545	2710	2820
h3 - Hefhoogte	mm	2700	3000	3300	3600	4000	4300	4500
h4 - Hoogte uitgeschoven mast *	mm	3265	3565	3865	4165	4565	4865	5065
α / β - Masthelling (voorzijde / achterzijde)	°	6 / 6	6 / 6	6 / 6	6 / 6	4 / 5	4 / 5	4 / 5
Restcapaciteit zonder hulpstuk (Industrieel laaddiagram)	kg	2000	2000	2000	2000	2000	1950	1900
Restcapaciteit met geïntegreerde zijverschuiving (Industrieel laaddiagram)	kg	2000	2000	2000	2000	2000	1950	1900
Restcapaciteit met gekoppelde zijverschuiving (Industrieel laaddiagram)	kg	2000	2000	2000	2000	1850	1750	1700
Hoogte bij max. capaciteit	mm	2700	3000	3300	3600	4000	4000	4000
Hoogte bij maximale capaciteit met geïntegreerde zijverschuiving	mm	2700	3000	3300	3600	4000	4000	4000

Vrije heffing duplex		FLD 27	FLD 30	FLD 33	FLD 36	FLD 40
h2 - Freelift	mm	1260	1410	1560	1710	1960
h1 - Hoogte mast verlaagd *	mm	1845	1995	2145	2295	2545
h3 - Hefhoogte	mm	2700	3000	3300	3600	4000
h4 - Hoogte uitgeschoven mast *	mm	3295	3595	3895	4195	4595
α / β - Masthelling (voorzijde / achterzijde)	°	6 / 6	6 / 6	6 / 6	6 / 6	4 / 5
Restcapaciteit zonder hulpstuk (Industrieel laaddiagram)	kg	2000	2000	2000	2000	2000
Restcapaciteit met geïntegreerde zijverschuiving (Industrieel laaddiagram)	kg	2000	2000	2000	2000	2000
Restcapaciteit met gekoppelde zijverschuiving (Industrieel laaddiagram)	kg	2000	2000	2000	2000	1850
Hoogte bij max. capaciteit	mm	2700	3000	3300	3600	4000
Hoogte bij maximale capaciteit met geïntegreerde zijverschuiving	mm	2700	3000	3300	3600	4000

Vrije heffing triplex		FLT 40	FLT 43	FLT 45	FLT 48	FLT 50	FLT 55	FLT 60	FLT 65
h2 - Freelift	mm	1325	1425	1490	1590	1655	1825	2010	2010
h1 - Hoogte mast verlaagd *	mm	1910	2010	2075	2175	2240	2410	2625	2840
h3 - Hefhoogte	mm	4000	4300	4500	4800	5000	5500	6000	6500
h4 - Hoogte uitgeschoven mast *	mm	4595	4895	5095	5395	5595	6095	6625	7170
α / β - Masthelling (voorzijde / achterzijde)	°	4 / 5	4 / 5	4 / 5	4 / 5	4 / 5	4 / 5	4 / 5	4 / 5
Restcapaciteit zonder hulpstuk (Industrieel laaddiagram)	kg	1950	1900	1800	1700	1600	1400	1300	1100
Restcapaciteit met geïntegreerde zijverschuiving (Industrieel laaddiagram)	kg	1950	1900	1800	1700	1600	1400	1300	1100
Restcapaciteit met gekoppelde zijverschuiving (Industrieel laaddiagram)	kg	1800	1750	1650	1550	1450	1250	1150	950
Hoogte bij max. capaciteit	mm	4000							
Hoogte bij maximale capaciteit met geïntegreerde zijverschuiving	mm	4000							



 **MANITOU**  
**HANDLING YOUR WORLD**

Siège Social

430 rue de l'Aubinière - 44150 Ancenis Cedex - France

Tel: +33(0)2 40 09 10 11 - Fax: +33 (0)2 40 09 10 97

[www.manitou.com](http://www.manitou.com)



Deze publicatie geeft een beschrijving van de versies en configuratiemogelijkheden van de Manitou-producten, waarvan de uitrusting kan verschillen. De afgebeelde uitrustingen in deze brochure kunnen standaard, optioneel of niet leverbaar zijn, afhankelijk van de versies. Manitou behoudt zich het recht voor om op te allen tijde en zonder voorafgaande kennisgeving de vermelde specificaties te wijzigen. De weergegeven specificaties zijn niet bindend voor de fabrikant. Voor meer bijzonderheden kunt u uw Manitou dealer raadplegen. Dit document is niet contractueel. De presentatie van de producten is niet contractueel. Specificatielijst is niet uitputtend. De logo's, evenals de visuele identiteit van de onderneming zijn eigendom van Manitou en mogen niet zonder toestemming worden gebruikt. Alle rechten voorbehouden. De foto's en schema's in deze brochure zijn bedoeld als informatie en zijn indicatief.

MANITOU BF NV - Naamloze vennootschap met raad van bestuur - Kapitaal: 39 668 399 euro - 857 802 508 RCS Nantes