

Technische fiche :

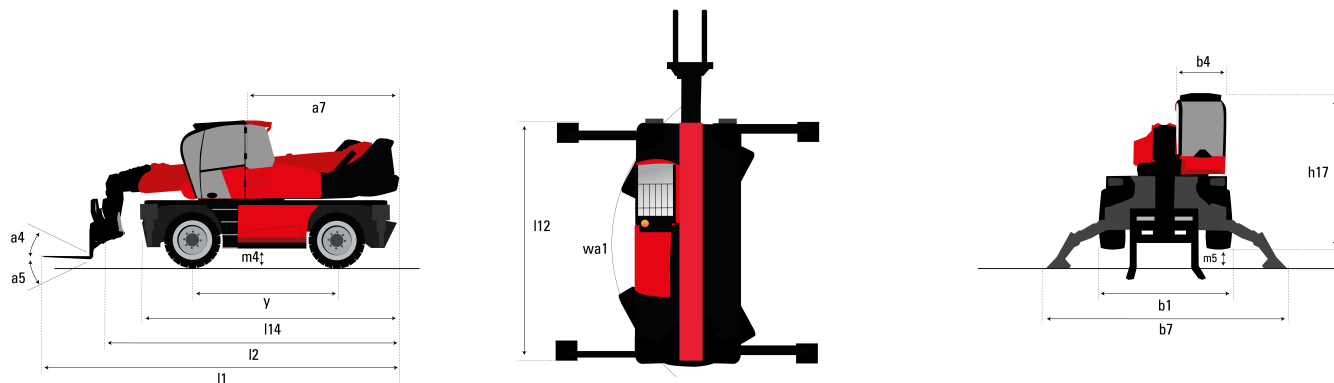
MRT 1645 75

VISION



Hoedanigheid		Metrisch
Max. capaciteit	Q	4500 kg
Max. hijshoogte	h3	15.9 m
Maximale reikwijdte	l4	13.4 m
Gewicht en afmetingen		
Totale breedte	b1	2.45 m
Totale hoogte	h17	3.04 m
Totale breedte cabine	b4	0.96 m
Bodemvrijheid machine	m4	0.37 m
Wielbasis (y)	y	2.43 mm
Graafhoek	a4	12 °
Storhoek	a5	105 °
Rotatie bovenwagen		400 °
Gewicht		13305 kg
Langte vorken / Breedte vorken / Vorkgedeelte	l / e / s	1200 mm x 125 mm x 50 mm
Banden		
Modellen banden		405/70-20
Aandrijfwielen (voor / achter)		2 / 2
Steering mode		2 wheel steer, 4 wheel steer, Crab mode
Stabilisatoren		
Stabilisator type		Vleugeltype
Bedieningselementen met stabilisatoren		Bediening stabilisatoren individueel of gelijktijdig
Motor		
Merk		Deutz
Motomom		EU Stage V / US EPA Tier 4
Motomodel		TCD 3.6 L4
I.C. Motovermogen / Vermogen (kW)		75 Hp / 55.4 kW
Max. koppel / Engine rotation (min)		405 Nm @ 1300 rpm
Aantal cilinders - Capaciteit van cilinders		4 - 3620 cm³
Motorkoelingssysteem		Water cooled
Number of batteries / Batterij / Batterijcapaciteit		2 x 12 V / 120 Ah
Battery starting current		(EN)850 A
transmissie		
Type		Hydrostatisch
Aantal versnellingen (vooruit / achternut)		2 2
Max. travel speed		25 km/h
Handrem		Automatische negatieve parkeerrem
Bedrijfsrem		Oil-immersed multi-discs braking on front & rear axles
hydraulisch		
Pomptype		Lastafhankelijke pomp
Hydraulisch debiet		116 l/min
Hydraulische druk		275 Bar
Tankinhoud		
Motorolie		11 l
Hydraulische olie		144 l
Inhoud brandstoftank		130 l
Diverse		
Stuurwielen (voor / achter)		2 / 2
Commando's		2 Joysticks
Veiligheid cabinehomologatie		ROPS - FOPS cab (level 2)
Attachment recognition system (E-Reco)		Standard

Tekening met afmetingen

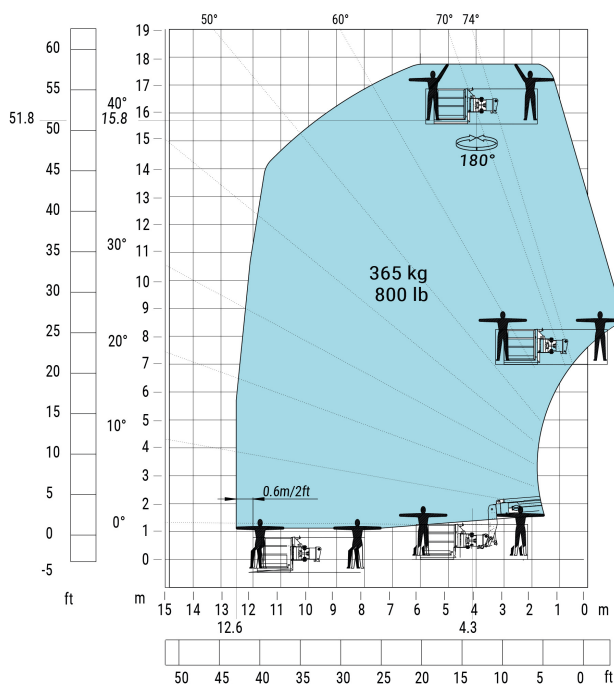


Andere gegevens	
Overall length (with forks)	
Lengte tot voorzijde van de vorken	
Lengte van frame	
Wielbasis (y)	
Bodemvrijheid machine	
Verstelling tegengewicht (bovenwagen aan 90°)	
Graafhoek	
Storhoek	
Totale lengte aan de stabilisators	
Draairaal (buitenkant wielen)	
Totale breedte	
Totale breedte uitgeschoven stabilisatoren	
Totale breedte cabine	
Totale hoogte	
Ground clearance under front tires on stabilizers	

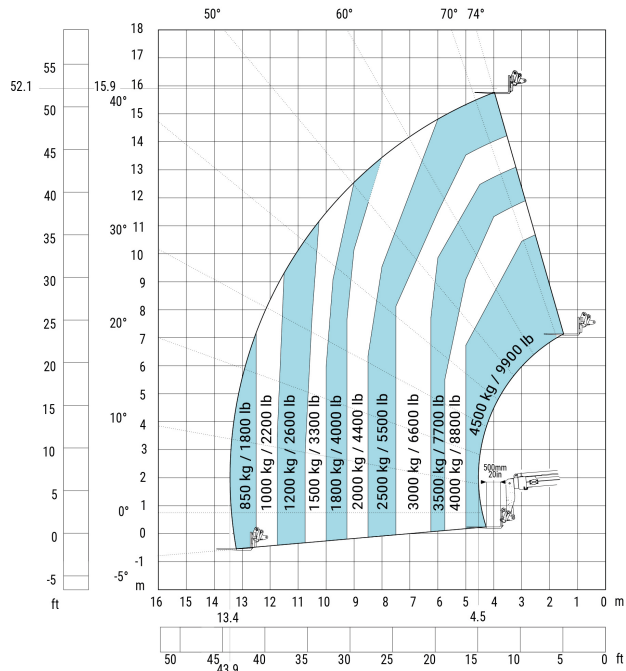
	Metrisch
l1	7.58 m
l2	6.38 m
l14	4.53 m
y	2.43 mm
m4	0.37 m
a7	2.5 m
a4	12 °
a5	105 °
l12	4.41 m
Wa1	3.6 m
b1	2.45 m
b7	4.01 m
b4	0.96 m
h17	3.04 m
m5	0.18 m

Lastendiagram

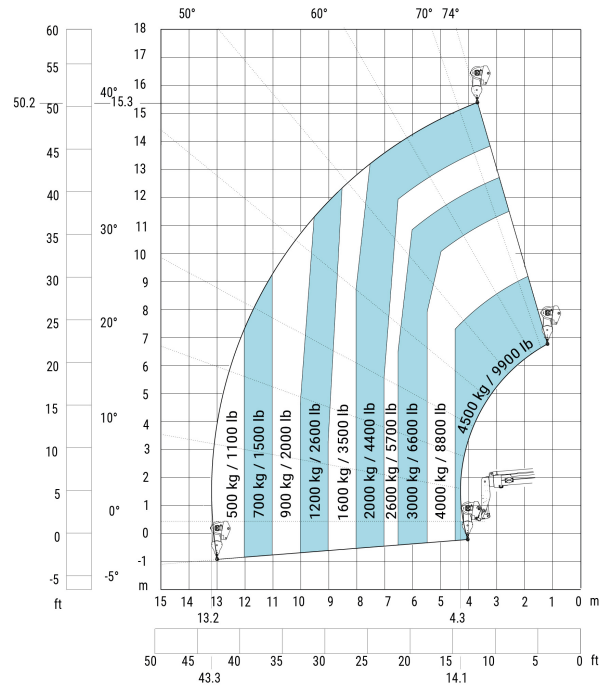
Rotatie op verlaagde stabilisatoren met 365 kg platform

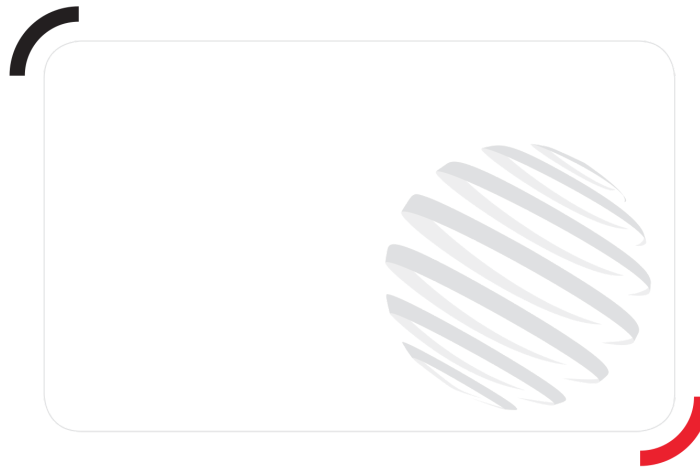


Rotatie op verlaagde stabilisatoren met vorken



Rotatie op verlaagde stabilisatoren met lier 5000 kg





 **MANITOU**
HANDLING YOUR WORLD

Siège Social

430 rue de l'Aubinière - 44150 Ancenis Cedex - France

Tel: +33(0)2 40 09 10 11 - Fax: +33 (0)2 40 09 10 97

www.manitou.com



Deze publicatie geeft een beschrijving van de versies en configuratiemogelijkheden van de Manitou-producten, waarvan de uitrusting kan verschillen. De afgebeelde uitrustingen in deze brochure kunnen standaard, optioneel of niet leverbaar zijn, afhankelijk van de versies. Manitou behoudt zich het recht voor om op te allen tijde en zonder voorafgaande kennisgeving de vermelde specificaties te wijzigen. De weergegeven specificaties zijn niet bindend voor de fabrikant. Voor meer bijzonderheden kunt u uw Manitou dealer raadplegen. Dit document is niet contractueel. De presentatie van de producten is niet contractueel. Specificatielijst is niet uitputtend. De logo's, evenals de visuele identiteit van de onderneming zijn eigendom van Manitou en mogen niet zonder toestemming worden gebruikt. Alle rechten voorbehouden. De foto's en schema's in deze brochure zijn bedoeld als informatie en zijn indicatief.

MANITOU BF NV - Naamloze vennootschap met raad van bestuur - Kapitaal: 39 668 399 euro - 857 802 508 RCS Nantes