

CiTi One, ECH 12 en ECH 15 Technische Gegevens Pallettrucks

CiTi One

ECH 12/Li-Ion

ECH 15/Li-Ion





					STILL		STILL		
					CiTi One	ECH 12	ECH 15		
Kenmerken	1.1	Fabrikant							
	1.2	Typeaanduiding							
	1.3	Aandrijving			Elektrisch	Elektrisch	Elektrisch	Elektrisch	
	1.4	Bediening			Lopend	Lopend	Lopend	Lopend	
	1.5	Capaciteit	Q	kg	500	1200	1500	1500	
	1.6	Lastwaartepunt	c	mm	600	600	600	600	
	1.8	Lastafstand	hoog/laag	x	mm	972/906	772/706	950 (880) ¹	946/883
	1.9	Wielbasis	y	mm	1185	985	1190 (1120) ¹	1200/1135	
	Gewicht	2.1	Eigen gewicht (incl. batterij)		kg	5/9/15 Ah: 98/99/102		130	180
2.2		Aslast, beladen	voor/achter	kg	224/374		420/910	606/1074	
2.3		Aslast, onbeladen	voor/achter	kg	71/27		110/20	145/35	
Banden	3.1	Banden			Massief rubber		Polyurethan	Polyurethan	
	3.2	Bandenmaat	voor	mm	Ø 310 x 85		Ø 210 x 70	Ø 210 x 70	
	3.3	Bandenmaat	achter	mm	Tandem Ø 80 x 37		Ø 80 x 60	Ø 80 x 60 (Ø 74 x 88)	
	3.4	Steenwiel afmeting		mm	-		-	Ø 74 x 30	
	3.5	Banden, aantal (x = aangedreven)	voor/achter			1x / 2	1x/2 (1x/4) ²	1x 2/4 (1x 2/2) ²	
	3.6	Spoorbreedte	voor/achter	b ₁₀ /b ₁₁	mm	-/410	-	-	
Afmetingen	4.4	Hefhoogte		h ₃	mm	125	110	115	
	4.9	Hoogte dissel in rijpositie	min./max.	h ₁₄	mm	650/1170	720/1190	700/1200	
	4.15	Vorkhoogte in laagste stand		h ₁₃	mm	85	80	80	
	4.19	Totale lengte		l ₁	mm	1560	1540	1550	
	4.20	Lengte incl. vorkrug		l ₂	mm	410	390	400	
	4.21	Totale breedte		b ₁	mm	550	560 (685) ¹	620 (705) ¹	
	4.22	Vorkafmetingen	DIN ISO 2331	s/e/l	mm	55/140/1150	55/140/950	53/150/1150	50/150/1150
	4.25	Breedte over de vorken	min./max.	b ₅	mm	550	560 (685) ¹	540 (685)	
	4.32	Bodemvrijheid, midden wielbasis		m ₂	mm	30	27	30	
	4.33	Gangpadbreedte bij pallet 1000 x 1200 dwars		A _{st}	mm	2122	2193	2151	
4.34	Gangpadbreedte bij pallets van 800 x 1200 mm diep (b ₁₂ x l ₆)		A _{st}	mm	1815	2062	2208		
4.35	Draaicircel		W _a	mm	1387/1321	1187/1121	1390	1390	
Prestaties	5.1	Rijsnelheid	met/zonder last	km/h	4,5/6,0		4,0/4,5	5,0/5,5	
	5.1.1	Toegestane snelheid op drempels en kruispunten		km/h	<2		-	-	
	5.2	Hefhsnelheid	met/zonder last	m/s	0,037/0,054		0,02/0,025	0,028/0,031	
	5.3	Daalsnelheid	met/zonder last	m/s	0,049/0,058		0,06/0,03	0,068/0,043	
	5.8	Max. stijgvermogen kB 5	met/zonder last	%	8/8		4/10	8/20	
5.10	Bedrijfsrem				Elektromagnetisch	Elektromagnetisch	Elektromagnetisch		
Elektrische motor	6.1	Rijmotor, vermogen S2=60 min		kW	0,3		0,65	0,9	
	6.2	Hefmotor, vermogen S3		kW	0,35		0,5	0,8	
	6.3	Batterij volgens DIN 43531/35/36; A, B, C, nee				Loodzuur batterij	Li-Ion	Li-Ion	
	6.4	Batterijspanning/Nenncapaciteit K _s			V/Ah	36/9	24/20	48/20-30	
	6.5	Batterijgewicht ± 5%	5/9/15 Ah		kg	6,4/7,0/10,5	3,7 - 5,0	10,5	
	6.6	Energieverbruik volgens VDI-cyclus			kWh/h	0,06	0,25	0,239	
Misc.	8.1	Aandrijving			AC besturing		DC besturing	DC besturing	
	8.4	Geluidsniveau, bestuursplaats		dB(A)	<60		<74	<70	

¹ Totale vorkbreedte ECH 12: 685 mm, ECH 15: 680 mm

² Met tandem wielen

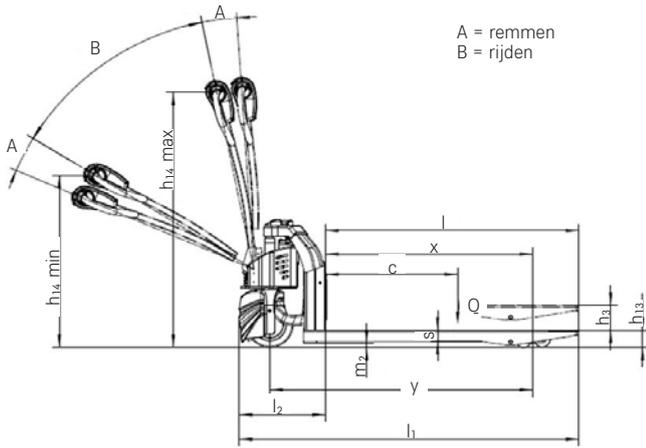
Batterijvermogen en laadtijd

	Batterijen					Maximale laadtijd	
	Capaciteit	Voltage	Technologie	Gewicht	Inzetbaarheid	Standaard lader	Snellader
CiTi One	5 Ah	36 V	NiCd	6,4 kg	Tot 45 min	5 h	1 h 40 min
	9 Ah	36 V	NiMH	7 kg	Tot 75 min	9 h	3 h
	15 Ah	36 V	NiMH	10,5 kg	Tot 120 min	15 h	5 h
ECH 12/ ECH 15	20 Ah	24 V	Li-Ion	5 kg	Tot 120 min	2 h	-
	20 Ah	48 V	Li-Ion	10,5 kg	Tot 200 min	2 h	-
	30 Ah	48 V	Li-Ion	10,5 kg	Tot 300 min	3 h	-

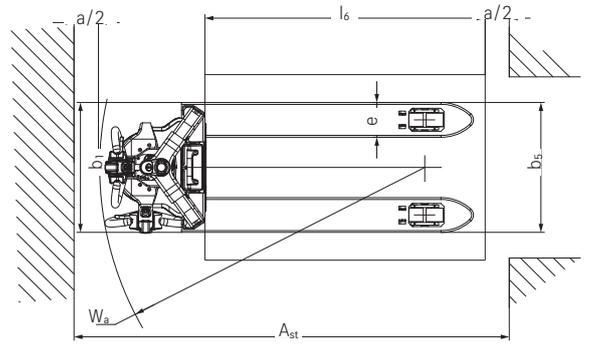
CiTi One: maximaal mogelijk tredehoogte

Laadgewicht	Stap-tredehoogte	Aanbevolen snelheid
150 kg	70 mm	>2 km/u
300 kg	50 mm	>2 km/u
500 kg	45 mm	>2 km/u

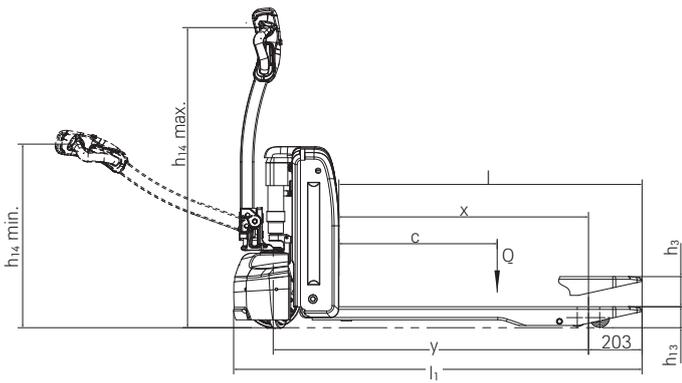
ECH 12 en ECH 15 pallettrucks
 Technische tekeningen



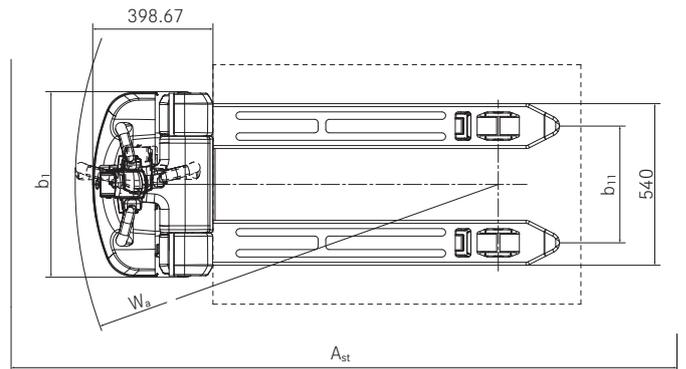
ECH 12 zijaanzicht



ECH 12 bovenaanzicht



ECH 15 zijaanzicht



ECH 15 bovenaanzicht

CiTi One en ECH 12 pallettrucks Detailbeelden



Kan voor iedere vloer gebruikt worden dankzij het geprofileerde aandrijfwiel van massief rubber¹



Stoepranden en drempels tot 70 mm zijn dankzij de klimgeleiders makkelijk te overbruggen¹



Zowel de bestuurder als de omgeving profiteren van een extreem stille werking, zelfs op oneffen vloeren¹



Mobiliteit gegarandeerd dankzij de noodmeeloop functie¹



Compact ontwerp van een handpallettruck voor het werken in kleine ruimtes²



Robuust frame en laag chassis voor maximale veiligheid voor de bestuurder²

¹ Getoonde voorbeeld is de CiTi One // ² Getoonde voorbeeld is de ECH 12

ECH 12 en ECH 15 pallettrucks Detailbeelden



Hoge inzetbaarheid dankzij de Li-Ion batterij met de mogelijkheid tot snel tussentijds laden²



Alles goed in het zicht: het multifunctionele display geeft informatie over de bedrijfsuren, batterijstatus en onderhoudsinformatie²



Door de geringe hoogte van de pallettruck zijn de vorkpunten goed zichtbaar³



Altijd beschikbaar: de geïntegreerde lader met Li-ion-technologie maakt het mogelijk om tussendoor bij te laden³



Standaard steunwielen bieden betere zijwaartse ondersteuning³



Compacte afmetingen voor flexibel gebruik, zelfs in krappe ruimtes³

² Getoonde voorbeeld is de ECH 12 // ³ Getoonde voorbeeld is de ECH 15

CiTi One pallettruck

Innovatief voor de levering van goederen in de stad

Stoepranden en drempels tot 70 mm zijn dankzij de klimgeleiders makkelijk te overbruggen

Kan voor iedere vloer gebruikt worden dankzij het geprofileerde aandrijfwiel van massief rubber

Zowel de bestuurder als de omgeving profiteren van een extreem stille werking



CiTi One

De STILL CiTi One brengt een revolutie teweeg in het vervoeren van goederen in de stad. Deze elektrisch aangedreven laagheffende pallettrucks zijn zeer stil en verplaatsen moeiteloos lasten tot 500 kg – met een eigen gewicht van slechts 95 kg. Het grote, massief rubberen wiel loopt betrouwbaar en nauwkeurig op wegen, trottoirs of kasseien. De CiTi One bereikt uitstekende handlingprestaties, niet alleen bij oneffen vloeroppervlakken, maar ook bij traverses, stoepranden, drempels met een hoogte tot 70 mm. De parkeerrem zorgt voor

stabiliteit op hellingen. Omdat de dissel met één hand kan worden bediend, heeft u altijd een stevige grip op het compacte apparaat. Een blik op het multifunctionele display geeft u informatie over de bedrijfsuren, de laadstatus van de batterij en eventueel het gewicht van de huidige lading. Dit alles maakt de STILL CiTi One de ideale partner voor de laatste etappe van de stedelijke goederenvoorziening: voor winkeleigenaren, marktkoopmannen of in ziekenhuizen, kantoren en recreatieparken.



ECH 12 en ECH 15 pallettrucks

Klaar voor de start

Ongeëvenaarde compactheid: het kleine formaat maakt het mogelijk om zelfs in de meest krappe ruimtes te werken

Li-Ion batterij garandeert hoge inzetbaarheid en flexibiliteit

Innovatieve krachtpatser; effectieve goederenbehandeling dankzij een hefvermogen tot 1.200 kg



ECH 12

Met de ECH 12 zet STILL een nieuwe maatstaf op het gebied van productiviteit en efficiëntie voor pallettrucks: geen handpallettrucks meer - zware lasten kunnen moeiteloos worden getransporteerd dankzij een hefvermogen tot 1.200 kg. Elektrisch tillen en rijden ontlast de bestuurder aanzienlijk. De ergonomisch ontworpen dissel zorgt voor een natuurlijke handpositie tijdens het rijden. De compacte pallettruck wordt aangedreven door innovatieve Li-Ion technologie welke zeer onderhoudsvrij en betrouwbaar is. De Li-Ion batterij kan heel eenvoudig gewisseld worden. Geen enkele pallettruck is compacter en wendbaarder, want met een draaicirkel van slechts

1.390 mm voelt de ECH 12 zich ook in smalle gangpaden en krappe opbergruimtes helemaal in zijn element. Deze compactheid komt ook het gebruik in vrachtwagens ten goede, mede dankzij het lage eigen gewicht van slechts 130 kg inclusief batterij. Het in de dissel geïntegreerde multifunctionele display informeert de bestuurder over de actuele batterijstand alsmede over het aantal bedrijfsuren en geeft gebruikersaanwijzingen. De ECH 12 volbrengt de meest veelzijdige logistieke taken en bewijst hiermee een allround talent onder de pallettrucks te zijn.

Ultieme beschikbaarheid en flexibele inzet, dankzij de Li-ion-batterij en ingebouwde lader

Efficiëntie en ergonomie: een hefvermogen tot 1.500 kg en elektrisch heffen maken het snel en moeiteloos verplaatsen van goederen mogelijk

De compacte afmetingen, een chassis met laag zwaartepunt en extra steunwielen zorgen voor een hoge mate van gebruiksveiligheid en stabiliteit, zelfs in de krappe ruimtes



ECH 15

De lage ECH 15 pallettruck van STILL is een innovatieve, compacte krachtpatser geschikt voor diverse toepassingen. Deze kleine en wendbare assistent vervoert lasten tot 1.500 kg, ondanks een eigen gewicht van slechts 180 kg. Daarom is deze pallettruck ideaal voor allerlei toepassingen, zoals in mezzanines of in goederenliften, maar ook voor transport per vrachtwagen, voor het in- en uitladen met een hefplatform. Dankzij de standaard steunwielen is de ECH 15 stabiel in gebruik en is een veilige verplaatsing van goederen gegarandeerd.

Het centraal geplaatste aandrijfwiel en de extra steunwielen zorgen voor een geweldige stabiliteit. Het compacte chassis met een laag zwaartepunt maken de ECH 15 stevig, duurzaam en veilig in gebruik. Dankzij de krachtige, onderhoudsvrije 48 V Li-ion-batterij en aanvullende ingebouwde acculader is de ECH 15 betrouwbaar en gebruiksvriendelijk. Verder zorgt het display ervoor dat de bestuurder altijd op de hoogte is van de actuele accustatus en de gebruiksduur.

Simply easy

- Moeiteloos werken: easy-grip dissel voor links- en rechtshandige gebruikers
- Real-time informatie: het multifunctionele display toont de status van de batterijlading en het aantal bedrijfsuren

Simply powerful

- Indrukwekkende goederenbehandeling: hefcapaciteit van 500 tot 1.500 kg
- Altijd klaar voor gebruik: extra wisselbatterij voor een maximale beschikbaarheid
- Duurzaam: robuuste frameconstructie
- Hoge prestaties: krachtige en onderhoudsarme aandrijfmotor met een hoog vermogen

Simply safe

- Veilig werken: stootplaat in optimale grootte
- Verbeterde gezondheid van de bestuurder: onderhoudsvrije accutechnologie betekent geen uitstoot van uitlaatgassen
- Stille werking: PIEK-certificering bevestigt de lage geluidsemissie - een pluspunt voor zowel de bestuurder als het milieu

Simply flexible

- Geschikt voor vrijwel elke toepassing dankzij de compacte afmetingen
- Verschillende vorkafmetingen beschikbaar

Simply connected

- Een naadloze interactie tussen de Li-ion accu en het accumanagementsysteem van de truck



ECH 12

CiTi One, ECH 12 en ECH 15 pallettrucks

Uitvoeringen



	CiTi One	ECH 12	ECH 15	
Algemeen	Krachtige aandrijfmotor	●	●	●
	Easy-grip dissel voor ergonomische bediening	●	●	●
	Multifunctioneel display	●	●	●
	Verschillende vorkafmetingen	●	●	●
	Stevig frame constructie	●	●	●
	Weeguitrusting	○	—	—
	PIEK-certificering voor geluidsarme leveringen met 60 dB	●	—	—
	Loopwielen voor beter zijwaarts optillen van pallets	—	—	○
Banden	Banden voor gladde vloeren	—	○	○
	Loopwielen, enkel	—	●	●
	Loopwielen, tandem	—	○	○
	Klimwieltjes voor eenvoudig passeren van drempels en overgangen tot 70 mm hoog	●	—	—
Veiligheid	Eenvoudig te bereiken noodstopknop	●	●	●
	Stootplaat voor hoge mate van gebruiksveiligheid in krappe ruimtes	●	●	●
	Onderhoudsvrije batterijtechnologie	●	●	●
Batterij	Extra batterij	○	○	○
	Externe lader	●	●	○
	Ingebouwde lader voor opladen op locatie	—	—	●
	Verschillende soorten stekkers	○	○	○

● Standaard ○ Optie — Niet mogelijk



ECH 15

STILL S.A.
Vosveld 9
2110 Wijnegem
België
Tél: +32 3 360 62 00
Fax: +32 3 326 21 42
info@still.be
**Meer informatie vindt u op
www.still.be**

STILL Intern Transport B.V.
Nijverheidsweg 5
3341 LJ Hendrik-Ido-Ambacht
Nederland
Tel: +31 78 684 52 00
Fax: +31 78 684 52 99
info@still.nl
**Meer informatie vindt u op
www.still.nl**

STILL S.A. Luxembourg Branche
Zoning Industriel 11, Um Wöller
4410 Soleuvre (Sanem)
Luxemburg
Tél: +352 27 84 85 91
Fax: +352 27 84 85 92
info@still-luxembourg.lu
**Meer informatie vindt u op
www.still-luxembourg.lu**

STILL is gecertificeerd in
kwaliteitsmanagement,
veiligheid, milieu en
energiemanagement.

