

Technische fiche :

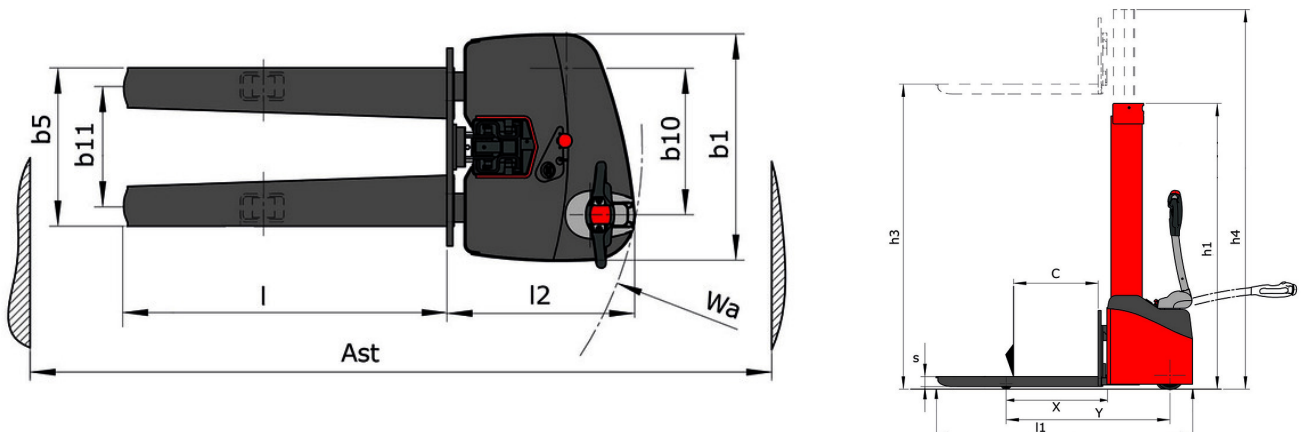
STACKY 10 D28



 **MANITOU**
HANDLING YOUR WORLD

Technische kenmerken		Metrisch	
1.1	Fabrikant		Manitou
1.2	Naam model		Stacky 10 D28
1.3	Stroombron		Elektrisch
1.4	Type operator		Meelopend
1.5	Max. capaciteit	Q	1000 kg
1.6	Lastwaartepunt	c	600 mm
1.8	Laadafstand, midden van de aandrijfas tot vork	x	653 mm
1.9	Wielbasis (y)	y	1160 mm
Weight			
2.1	Gewicht van de machine zonder gereedschap		620 kg
Banden			
3.1	Uitrusting banden		Polyurethaan
3.5.2	Aantal aandrijfwielen - Size of drive wheels		1 x 200x80
3.3	Number of load wheels - Size of load wheels		2 x 78x78
3.4	Number of castor wheels		1
3.4	Number of stabilizer wheels / Size of the stabilizer wheels		2 x 125x50
3.5	Aantal voorwielen / achterwielen		1 / 2
3.6	Spoorbreedte vooraan	b10	517 mm
3.7	Achterwielmeter	b11	421 mm
Dimensions			
4.2	Hoogte mast verlaagd *	h1	2030 mm
4.4	Max. hijshoogte	h3	2740 mm
4.5	Hoogte uitgeschoven mast *	h4	3400 mm
4.9	Hoogte disselboom omhoog min. / max.	h14 / h14	850 mm / 1350 mm
4.15	Hoogte van de vorken in laagste positie	h13	90 mm
4.19	Totale lengte	l1	1817 mm
4.20	Lengte tot voorzijde van de vorken	l2	667 mm
4.21	Totale breedte	b1	806 mm
4.22	Vorkgedeelte / Breedte vorken / Lengte vorken	s / e / l	70 mm x 80 mm / 1150 mm
4.25	Breedte over vorken	b5	560 mm
4.26	Afstand tussen wielamen/laadvlakken	b4	290 mm
4.24	Breedte vorkenbord	b3	700 mm
4.32	Bodemvrijheid in het midden van de wielbasis	m2	20 mm
4.34	Gangpadbreedte voor pallet 800 x 1200 in lengte	Ast	2234 mm
4.35	Draaicirkel	Wa	1346 mm
Prestatie			
5.1	Rijsnelheid (belast / onbelast)		3.50 km/h / 5 km/h
5.2	Hefsnelheid (belast / onbelast)		0.12 m/s / 0.20 m/s
5.3	Verlagingsnelheid belast / Verlagingsnelheid (onbelast)		0.12 m/s / 0.10 m/s
5.7	Hellingvermogen - belast / onbelast		3.50 % / 5 %
5.10	Bedrijfsrem		Elektromagnetisch
5.11	Handrem		Vrijgave behandelen
Motor			
6.1	Vermogen rijmotor (S2 60 min)		0.30 kW
6.2	Hefmotorvermogen bij S3 15%		2 kW
6.3	Batterij volgens DIN 43531/35/36 A, B, C		Semi-Traction
6.4	Batterij / Batterij capaciteit		24 V / 85 Ah
6.5	Gewicht van de batterij (+/- 5%)		50 kg
7.2	Vermogen (kW)		0.30 kW
Diverse			
8.1	Type snelheidsregeling		AC
8.4	Geluidsniveau aan het oor van de bestuurder volgens DIN 12 053		65 dB

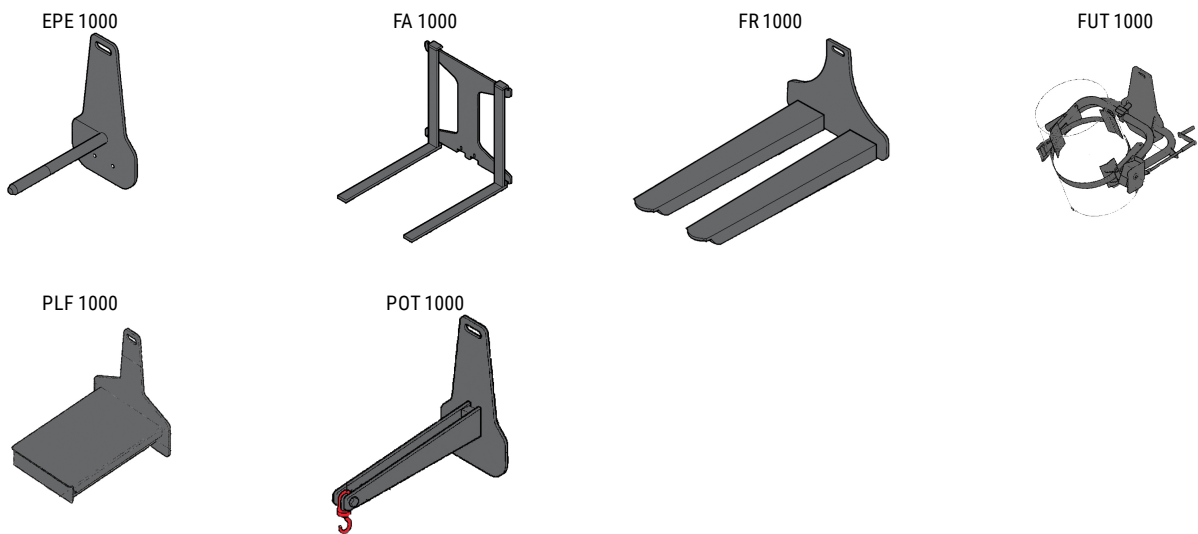
Stacky 10 D28 - Tekening met afmetingen



Kenmerken van het gereedschap

Gereedschap 1.000 kg	Capaciteit van het toebehoren	Lastwaartepunt	A1	A2	B	B1	C	D	E	E1	E2	F	Gewicht
	kg	mm	mm	mm	mm	mm	mm	mm	mm	mm	mm	mm	kg
EPE 1000	1000	350	700	730	60	-	-	245	-	-	-	320	38
FA 1000	1000	500	950	1017	-	190	710	45	80	40	-	730	123
FR 1000	1000	600	1150	1182	560	200	320	90	-	70	-	700	82
FUT 1000	300	600	795	600	1057	350	650	245	-	240	631	-	92
PLF 1000	1000	350	700	727	600	-	-	275	-	91	-	630	65
POT 1000	500	600	625	652	50	-	-	145	-	-	-	320	33

Tools





Hoofdkantoor

B.P. 249 - 430 rue de l'Aubinière

44150 Ancenis Cedex - Frankrijk

Tel.: 00 33 (0)2 40 09 10 11 - Fax: 00 33 (0)2 40 09 10 97

www.manitou.com



Deze brochure beschrijft versies en configuratie-opties voor Manitou-producten die met verschillende apparatuur kunnen worden uitgerust. De uitrusting die in deze brochure wordt beschreven, kan standaard, optioneel of niet leverbaar zijn, afhankelijk van de uitvoering. Manitou behoudt zich het recht voor om de weergegeven en beschreven specificaties op elk moment en zonder kennisgeving vooraf te wijzigen. De fabrikant is niet aansprakelijk voor de gegeven specificaties. Neem voor meer informatie contact op met uw Manitou-dealer. Niet-contractueel document. De productbeschrijvingen kunnen afwijken van de werkelijke producten. De lijst met specificaties is niet allesomvattend. De logo's en visuele identiteit van het bedrijf zijn eigendom van Manitou en mogen niet zonder toestemming worden gebruikt. Alle rechten voorbehouden. De foto's en diagrammen in deze brochure zijn uitsluitend bedoeld voor raadpleging en informatie.

MANITOU BF SA - Naamloze vennootschap met raad van bestuur - Aandeelkapitaal: 39.668.399 euro - 857 802 508 RCS Nantes