

Technische fiche :

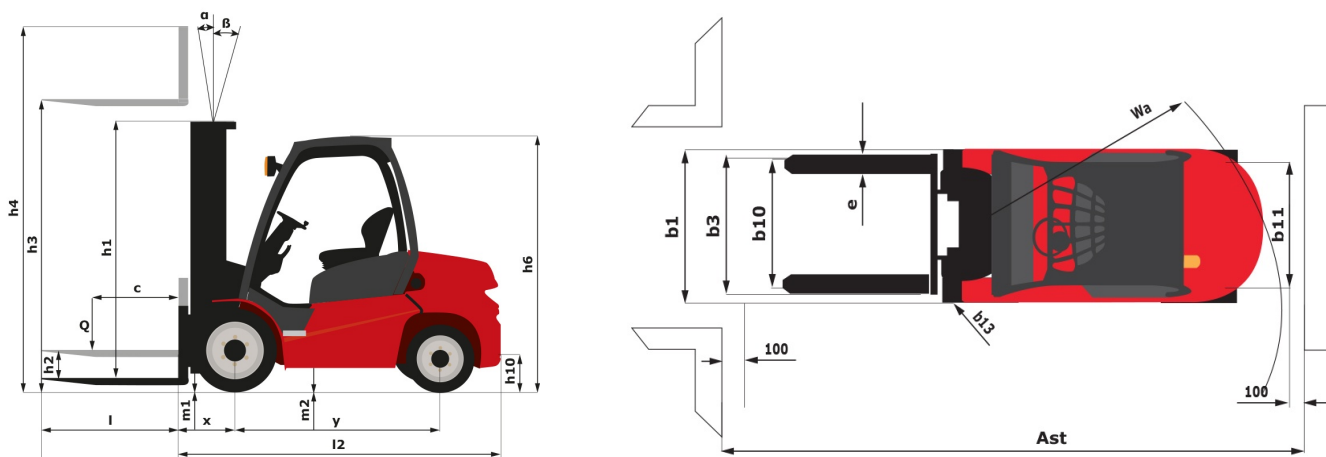
MI 70 D



		Technische kenmerken		Metrisch
1.1		Fabrikant		Manitou
1.2		Naam model		MI 70 D
1.3		Stroombron		Diesel
1.4		Type operator		Zittend
1.5		Max. capaciteit	Q	7000 kg
1.6		Lastwaartepunt	c	600 mm
1.8		Laadafstand, midden van de aandrijfas tot vork	x	603 mm
1.9		Wielbasis (y)	y	2300 mm
		Weight		
2.1		Eigen gewicht		10110 kg
2.2		Voorasbelasting (belast) / Achterasbelasting (belast)		15290 kg / 1820 kg
2.3		Gewicht vooras onbelast / achteras onbelast		4120 kg / 5990 kg
		Banden		
3.1		Uitrusting banden		Pneumatisch
3.2		Afmetingen voorwielen		8.25-15-14PR
3.3		Afmetingen achterwielen		8.25-15-14PR
3.5		Aantal voorwielen / achterwielen		4 / 2
3.5.2		Aantal aandrijfwielen		4
3.6		Spoorbreedte vooraan	b10	1489 mm
3.7		Achterwielmeter	b11	1700 mm
		Dimensions		
4.1		Tilgraad van mast vooruit (graden) / achteruit (graden)	a / β	6 / 12
4.7		Hoogte van de beschermkooi (cabine)	h6	2430 mm
4.8		Hoogte van de steel	h7	1350 mm
4.12		Hoogte van de trekhaak	h10	710 mm
4.19		Totale lengte	l1	4804 m
4.20		Lengte tot voorzijde van de vorken	l2	3584 mm
4.21		Totale breedte	b1	1990 mm
4.21		Totale breedte - enkele wielen	b1	1990 mm
4.22		Vorkgedeelte / Breedte vorken / Lengte vorken	s / e / l	65 mm x 150 mm / 1220 mm
4.23		Vorkenbord volgens norm DIN 15173 A/B		4A
4.24		Breedte vorkenbord	b3	1700 mm
4.31		Bodemvrijheid onder de mast	m1	190 mm
4.32		Bodemvrijheid in het midden van de wielbasis	m2	270 mm
4.34		Gangpadbreedte voor pallet 800 x 1200 in lengte	Ast	5377 mm
4.36		Draaistraal binnenkant	b13	1222 mm
4.35		Draaicirkel	Wa	3330 mm
		Prestatie		
5.1		Rijsnelheid (belast / onbelast)		18 km/h / 24 km/h
5.2		Hefsnelheid (belast / onbelast)		0.36 m/s / 0.41 m/s
5.3		Verlagingsnelheid belast / Verlagingsnelheid (onbelast)		0.48 m/s / 0.42 m/s
5.5		Trekkraft / Trekkraft van de trekstang (onbelast)		6280 daN / 3600 daN
5.7		Hellingvermogen - belast		34 %
5.10		Bedrijfsrem		Hydraulisch
		Motor		
7.1		Merk / Motormodel		Deutz / TCD 3.6L 4
7.2		Motorvermogen volgens ISO 1585		55.4 kW
7.3		Nominaal toerental		2200 rpm

		Motor	
7.4	Aantal cilinders / Capaciteit van cilinders		4 - 3600 cm³
7.5	Fuel consumption according to VDI cycle		9.4 l/h
		Diverse	
8.2	Hydraulische werkdruk voor hulpstukken		195 Bar
8.3	Oliedebit voor toebehoren		55 l/min
8.4	Geluidsniveau ter hoogte van oor bestuurder gemeten/gegarandeerd		< 84 dB(A)

Tekening met afmetingen

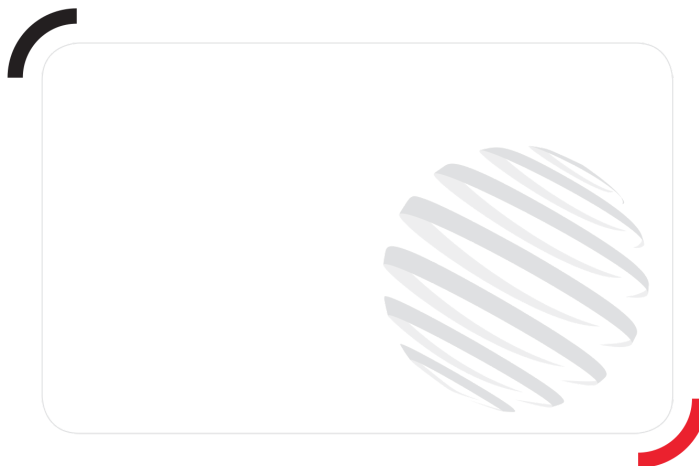


Kenmerken van de masten en restcapaciteiten

Volledige zichtbaarheid duplex		FVD 30	FVD 33	FVD 36	FVD 40	FVD 45	FVD 50
h2 - Freelift	mm	160	160	160	160	160	160
h1 - Hoogte mast verlaagd *	mm	2500	2650	2800	3000	3300	3550
h3 - Hefhoogte	mm	3000	3300	3600	4000	4500	5000
h4 - Hoogte uitgeschoven mast *	mm	4167	4467	4767	5167	5667	6167
α / β - Masthelling (voorzijde / achterzijde)	°	6 / 12	6 / 12	6 / 12	6 / 12	6 / 6	6 / 6
Restcapaciteit zonder hulpstuk (Industrieel laaddiagram)	kg	7000	7000	7000	7000	7000	7000
Restcapaciteit met gekoppelde zijverschuiving (Industrieel laaddiagram)	kg	6500	6500	6500	6500	6500	6500
Hoogte bij max. capaciteit	mm	3000	3300	3600	4000	4500	5000
Height at max capacity with hooked-on sideshift	mm	3000	3300	3600	4000	4500	5000

Vrije heffing duplex		FLD 30	FLD 33	FLD 36	FLD 40
h2 - Freelift	mm	1335	1485	1635	1835
h1 - Hoogte mast verlaagd *	mm	2450	2600	2750	2950
h3 - Hefhoogte	mm	3000	3300	3600	4000
h4 - Hoogte uitgeschoven mast *	mm	4115	4415	4715	5115
α / β - Masthelling (voorzijde / achterzijde)	°	6 / 12	6 / 12	6 / 12	6 / 12
Restcapaciteit zonder hulpstuk (Industrieel laaddiagram)	kg	7000	7000	7000	7000
Restcapaciteit met gekoppelde zijverschuiving (Industrieel laaddiagram)	kg	6500	6500	6500	6500
Hoogte bij max. capaciteit	mm	3000	3300	3600	4000
Height at max capacity with hooked-on sideshift	mm	3000	3300	3600	4000

Vrije heffing triplex		FLT 45	FLT 48	FLT 50	FLT 55	FLT 60
h2 - Freelift	mm	1500	1600	1672	1800	2000
h1 - Hoogte mast verlaagd *	mm	2725	2825	2875	3075	3225
h3 - Hefhoogte	mm	4500	4800	5000	5500	6000
h4 - Hoogte uitgeschoven mast *	mm	5735	6035	6213	6785	7235
α / β - Masthelling (voorzijde / achterzijde)	°	6 / 6	6 / 6	6 / 6	3 / 6	3 / 6
Restcapaciteit zonder hulpstuk (Industrieel laaddiagram)	kg	6400	6300	6300	6100	5500
Restcapaciteit met gekoppelde zijverschuiving (Industrieel laaddiagram)	kg	5900	5800	5800	5600	5000
Hoogte bij max. capaciteit	mm	4500	4800	5000	5500	6000
Height at max capacity with hooked-on sideshift	mm	4500	4800	5000	5500	6000



 **MANITOU**
HANDLING YOUR WORLD

Siège Social

430 rue de l'Aubinière - 44150 Ancenis Cedex - France

Tel: +33(0)2 40 09 10 11 - Fax: +33 (0)2 40 09 10 97

www.manitou.com



Deze publicatie geeft een beschrijving van de versies en configuratiemogelijkheden van de Manitou-producten, waarvan de uitrusting kan verschillen. De afgebeelde uitrustingen in deze brochure kunnen standaard, optioneel of niet leverbaar zijn, afhankelijk van de versies. Manitou behoudt zich het recht voor om op te allen tijde en zonder voorafgaande kennisgeving de vermelde specificaties te wijzigen. De weergegeven specificaties zijn niet bindend voor de fabrikant. Voor meer bijzonderheden kunt u uw Manitou dealer raadplegen. Dit document is niet contractueel. De presentatie van de producten is niet contractueel. Specificatielijst is niet uitputtend. De logo's, evenals de visuele identiteit van de onderneming zijn eigendom van Manitou en mogen niet zonder toestemming worden gebruikt. Alle rechten voorbehouden. De foto's en schema's in deze brochure zijn bedoeld als informatie en zijn indicatief.

MANITOU BF NV - Naamloze vennootschap met raad van bestuur - Kapitaal: 39 668 399 euro - 857 802 508 RCS Nantes