

KUBOTA MINI-GRAAFMACHINE

# KX61-3



**Kubota**

# Met de langste arm in de 2,5 tons klasse, heeft de KX61-3 een groot bereik en levert hij tevens een uiterst doelmatige prestatie.

Pak de bedieningshendels van de KX61-3. En u heeft de meest doelmatige prestatie op de werkplek in uw handen. Dat is omdat de KX61-3 de grootste graafdiepte en bereik van alle mini-graafmachines met een lange arm in zijn gewichtsklasse heeft. Zelfs met de lange arm, levert hij de grootste kracht in zijn klasse, zowel aan de arm als aan de bak. Bovendien is de hefkracht van de KX61-3 zo groot, dat hij gemakkelijk een buis van 500 kg. kan tillen. En niet te vergeten heeft hij robuuste kenmerken die het pakket compleet maken, dat de KX61-3 op afstand de leider in prestaties maakt.



## Graafarm en bak

Uitgerust met de langste arm in de 2,5 tons klasse, heeft de KX61-3 de grootste graafdiepte en bereik van alle minigraafmachines met een lange arm. Zelfs met de lange arm heeft hij de grootste kracht in zijn klasse zowel aan de arm als aan de bak.

## Beschermde slangen van de bakcilinder

Om de levensduur te vergroten en het zicht te verbeteren, zijn de slangen van de bakcilinder binnen door de arm gelegd, waardoor zij goed beschermd zijn.

## Pomp met variable opbrengst

Voor een doelmatige bediening worden de oliestroom en de druk door de pompen met variabele opbrengst aangepast aan de belasting. De pompen verminderen zelfs het gewenste aantal PK's van de motor om brandstof te besparen en tevens om trillingen en lawaai te beperken.

### Bescherming van de boom cilinder

Dankzij een V-vormige staalplaat, wordt de boom cilinder beschermd tegen onverwachte schade bij gebruik van een sloophamer of ander aanbouwgereedschap, voor stenen of bij het laden van vrachtwagens enz.

### Goed beschermde slangen aan de voorzijde

Om te voorkomen dat de slangen aan de voorzijde per ongeluk beschadigd worden, zijn zij door het broekstuk gelegd. Bovendien, wordt de machinist, als er een slang zou barsten, beschermd door een stalen plaat die achter op de boom zit.

### Ideaal gewicht voor gemakkelijk transport

Indien geladen op een standaard aanhangwagen, inclusief een hoeveelheid aanbouwdelen, blijft de KX61-3 gemakkelijk binnen de grens van 3,5 ton trekgewicht\* (machine met cabine weegt 2600 kg. en met een canopy 2495 kg.)

\* Controleer het maximaal toegestane gewicht in uw land voor het transport van graafmachines op een aanhangwagen.



### Bussen van het broekstuk

Om de duurzaamheid te vergroten hebben wij bussen in het broekstuk en de bevestigingspunten gemonteerd.

### Slangen van de dozerblad cilinder

Doordat de slangen op een meer efficiënte manier in twee gedeelten gemonteerd zijn kan men deze gemakkelijker ter plaatse vervangen.



# De machine heeft sterke kenmerken die een hogere graad van doelmatigheid gemakkelijk binnen uw bereik brengen.

## Luxe cabine

Om u op de maximale capaciteit te laten werken, geeft onze grotere cabine het maximale comfort. Hij heeft meer beenruimte, een verstelbare geveerde stoel, een montagekit voor een radio, plus uitstekend zicht. Bovendien hebben zowel de cabine als de canopy de veiligheid van ROPS/FOPS.

## Verbeterd zicht naar achteren

Bij het ontwerp van de KX61-3, zijn wij erin geslaagd om het uitsteken aan de achterzijde 18 % terug te brengen en tevens dezelfde stabiliteit te handhaven als bij het vorige model. Nu biedt de KX61-3 een groter zicht naar achteren en kan men gemakkelijker in nauwe ruimten werken.

## Laag geluidsniveau

Met het ontwerpen van de KX61-3 hebben wij ons ten doel gesteld om vriendelijk te zijn voor de machinist en het milieu. Daarom is het geluidsniveau in de cabine verbazend laag, 77 dB.



## Kap met twee panelen

Dagelijks onderhoud en reparaties zijn snel en gemakkelijk met de kap met twee panelen. Als beide panelen geopend zijn, zijn eigenlijk alle componenten snel te bereiken.



## Kubota motor type V1505-EBH

De krachtige en betrouwbare Kubota motor type V1505-EBH levert een aandrijfkracht, die economisch is en schoon is voor het milieu. De motor is zo zuinig, dat één brandstoftank voldoende is voor 10 uur werk achter elkaar.

## Veiligheids-blokkeringsysteem

Om onverwachte bewegingen van de machine te voorkomen, moet de veiligheidshendel opgelicht worden om de rijhendels en de bedieningshendels te deblokken voordat de motor kan starten.

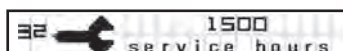


## Kubota Intelligent Communicatie Systeem (KICS)

Met deze voorziening heeft u altijd een goed zicht op de belangrijke meters. KICS is uitgevoerd met waarschuwingssystemen voor de motor, brandstof, temperatuur en olie; een service-functie waardoor men accuraat storingen kan verhelpen; en standaard indicators die de lopende werkomstandigheden aangeven zoals toerental van de motor, urenteller en meer.



Taalkeuze leesvenster



Informatie wanneer service verricht moet worden



Brandstofpeil leesvenster



## Schakelaar 2-rijnsnelheden

De schakelaar voor de 2-rijnsnelheden is verplaatst van de vloer naar de hendel voor het dozerblad. Deze verandering zorgt voor een betere bediening van het dozerblad als de snelheid verandert wordt.

## Polssteun

Met deze nieuwe voorziening hoeft u niet langer uw gehele arm naar de bedieningshendels toe te bewegen. Kleine correcties kunnen gemakkelijk worden gemaakt en de bediening is soepel en minder vermoeiend.

## SP/SW pedaal

Voor een gemakkelijke bediening zijn het pedaal voor het zwenken van de boom en het pedaal voor het hydraulisch hulpcircuit gescheiden in twee aparte pedalen-met één pedaal aan de linkerzijde en één pedaal aan de rechterzijde van de vloer.



## Standaard uitrusting

### Motor/Brandstofsysteem

- Dubbel uitgevoerde luchtfilter
- Elektrische brandstofpomp

### Cabine

- ROPS (Roll-Over Protective Structure, ISO3471)
- FOPS (Falling Objects Protective Structure) niveau 1
- Op het gewicht verstelbare geveerde stoel
- Veiligheidsgordel
- Hydraulische bedieningshendels met polssteunen
- Rijhendels met voetpedalen
- Kachel in de cabine voor verwarming/ontdooiing en ontwaseming
- Hamer voor noodgevallen
- Voorraam met 2 gasdempers
- 12 V contact voor stereo radio
- Plaats voor 2 speakers en een radio antenne

### Onderwagen

- 300 mm rubber rupsen
- 1 x bovenrol
- 3 x onderrollen
- 2 rijshnelheden op de hendel voor dozerblad

### Canopy

- ROPS (Roll-Over Protective Structure, ISO3471)
- FOPS (Falling Objects Protective Structure) niveau 1
- Op het gewicht verstelbare geveerde stoel
- Veiligheidsgordel
- Hydraulische bedieningshendels met polssteunen
- Rijhendels met voetpedalen

### Hydraulisch systeem

- Drukaccumulator
- Aansluitingen voor het meten van de hydraulische druk
- Rechttuit-rijinrichting
- 3e hydraulische retourleiding

### Veiligheidssysteem

- Motorstart veiligheidssysteem op het linker console
- Rijvergrendelingsysteem op het linker console
- Zwenkvergrendelingsysteem
- Anti-valbeveiliging in het besturingsventielenblok

### Werkuitrusting

- Arm lang 1050 mm
- Hydraulische hulpleiding doorgetrokken tot het einde van de arm
- 2 werklampen op de cabine en 1 lamp op de boom

## Opties

### Werkuitrusting

- Arm lang 1300 mm

### Onderwagen

- 300 mm stalen rupsen (+ 95 kg)

### Veiligheidssysteem

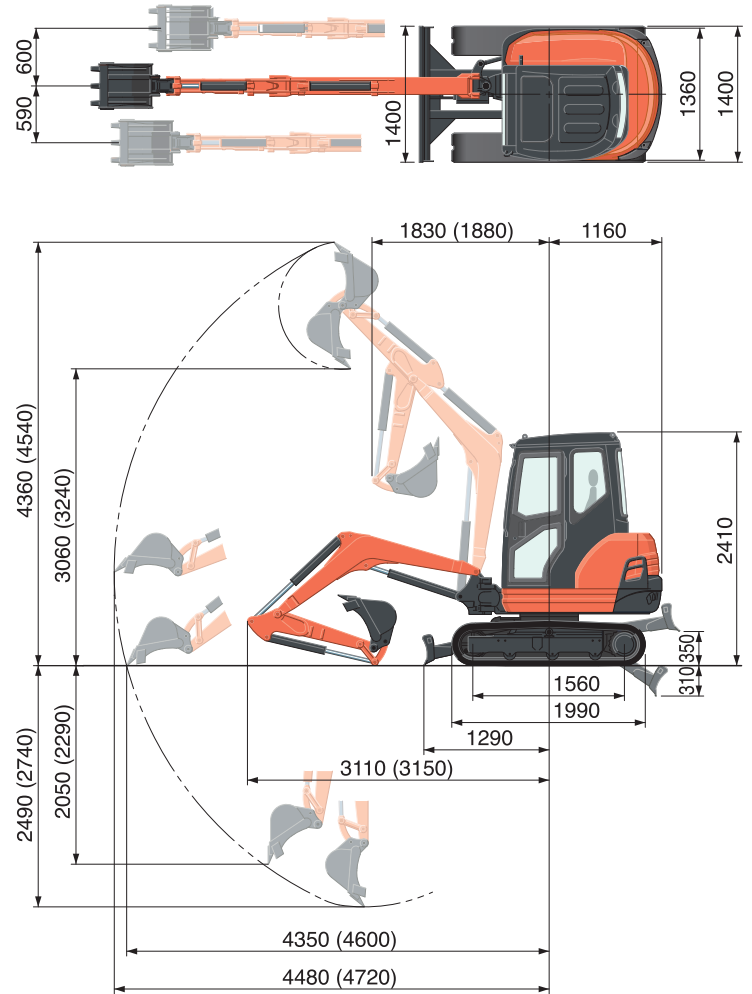
- Anti-valbeveiliging
- Waarschuwingszoemer
- Anti-diefstal beveiliging



## SPECIFICATIES

			*Met rubber rupsen	
Gewicht	Met cabine (Std. knikarm/Lange knikarm) kg		2590/2600	
	Met overkapping (Std. knikarm/Lange knikarm) kg		2485/2495	
Capaciteit van de bak volgens SAE/CECE norm	m <sup>3</sup>		0,06	
Breedte van de bak	met zijmessen	mm	475	
	zonder zijmessen	mm	450	
Motor	Model		V1505-E2-BH-9EU	
	Type		Watergekoelde dieselmotor E-TVCS	
Vermogen DIN 6271 NB	Pk bij omw/min		24,8/2100	
	Kw bij omw/min		18,2/2100	
Aantal cilinders			4	
Boring en slag	mm		78 x 78,4	
Inhoud	cc		1498	
Lengte (buitenafmeting) (Std. knikarm/Lange knikarm)	mm		4270/4310	
Hoogte (buitenafmeting)	Cabine	mm	2410	
	Afdak	mm	2430	
Zwensnelheid	omw/min		9,5	
Breedte van de rubberrupsen	mm		300	
Lengte (hart op hart) van de rupsen	mm		1560	
Afmetingen van het duwblad (lengte x hoogte)	mm		1400 x 300	
Hydraulische pompen	P1, P2		Pomp met variabele opbrengst	
	Opbrengst	ℓ/min	29,4+29,4	
	Hydraulische druk	MPa(kgf/cm <sup>2</sup> )	22,6 (230)	
	P3		Tandwielpomp	
Opbrengst	Opbrengst	ℓ/min	16,8	
	Hydraulische druk	MPa(kgf/cm <sup>2</sup> )	17,2 (175)	
Opbrekkraft	Knikarm (Std./Lange) daN (kgf)		1470/1240 (1500/1265)	
	Graafbak	daN (kgf)	2520 (2570)	
Graafarm draaibaar (link/rechts)	graden		80/60	
Extra circuit	Opbrengst	ℓ/min	50,6	
	Hydraulische druk	MPa(kgf/cm <sup>2</sup> )	20,6 (210)	
Inhoud hydraulische olie tank/volledig circuit	ℓ		34	
Inhoud brandstoftank	ℓ		45	
Max. rijsnelheid	Langzaam	km/u	2,7	
	Snel	km/u	4,6	
Gronddruk Ground	Met cabine	kPa(kgf/cm <sup>2</sup> )	26,5 (0,270)	
	Met overkapping	kPa(kgf/cm <sup>2</sup> )	25,0 (0,255)	
Bodemvrijheid	mm		305	

## AFMETINGEN



Eenheid: mm

## HEFCAPACITEIT

KX61-3(CAB) met 1050mm arm, rubber rupsen: daN (ton)

Hefhoogte	Lastafstand (2,5m)			Lastafstand (max.)		
	Over voorzijde		Over zijkant	Over voorzijde		Over zijkant
	Dozer omlaag	Dozer omhoog		Dozer omlaag	Dozer omhoog	
2,0m	560 (0,57)	560 (0,57)	550 (0,56)	-	-	-
1,5m	690 (0,71)	680 (0,70)	530 (0,54)	-	-	-
1,0m	820 (0,84)	660 (0,68)	510 (0,52)	500 (0,51)	370 (0,38)	290 (0,30)
0m	930 (0,95)	640 (0,66)	490 (0,50)	-	-	-

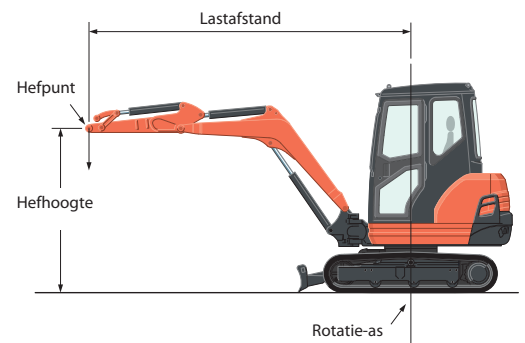
KX61-3(CAB) met 1300mm arm, rubber rupsen: daN (ton)

Hefhoogte	Lastafstand (2,5m)			Lastafstand (max.)		
	Over voorzijde		Over zijkant	Over voorzijde		Over zijkant
	Dozer omlaag	Dozer omhoog		Dozer omlaag	Dozer omhoog	
2,0m	480 (0,49)	480 (0,49)	480 (0,49)	-	-	-
1,5m	610 (0,62)	610 (0,62)	540 (0,55)	-	-	-
1,0m	750 (0,77)	670 (0,68)	520 (0,53)	460 (0,47)	330 (0,33)	260 (0,27)
0m	920 (0,94)	640 (0,65)	490 (0,50)	-	-	-

N.B.:

\* De hefcapaciteiten zijn gebaseerd op ISO 10567 en overschrijden niet de 75 % van de statische heflast van de machine of 87 % van de hydraulische hefcapaciteit van de machine.

\* Bij het meten van de hefcapaciteiten zijn de graafbak, hijschaak, hijsband en andere hijsbenodigdheden in aanmerking genomen.



\* Werkbereiken zijn met Kubota standard bak, zonder snelkoppeling.

\* De specificaties zijn onderhevig aan veranderingen ten gevolge van productverbetering zonder voorafgaande kennisgeving.

**KUBOTA EUROPE S.A.S.**

19 à 25, Rue Jules - Vercruysse -  
Zone Industrielle - B.P. 50088  
95101 Argenteuil Cedex France  
Téléphone : (33) 01 34 26 34 34  
Télécopieur : (33) 01 34 26 34 99  
<http://www.kubota-global.net>

